

凡 例

1. 統計表は、特別表示・注釈のない限り市域内のものです。
2. 資料の出所は、すべて各表の右下欄に掲げております。
3. 調査の時期については、原則として頭注に記入してあります。
4. 統計表中の符号は、次のとおりです。

「－」	……………	該当なし
「…」	……………	不 詳
「0」	……………	単位未満
「X」	……………	公表を差し控えたもの
「△」	……………	減 少

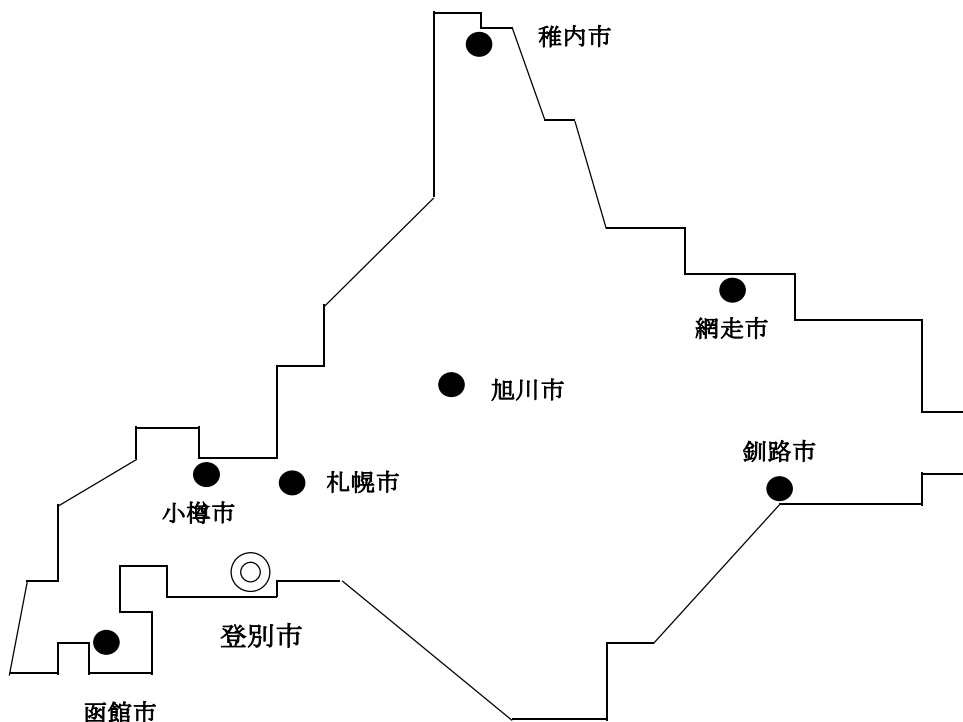
1 地勢

■位置および広ぼう

平成31年1月1日現在

位 置		広 ば ー		面 積
東 経	北 緯	東 西	南 北	
東 : 141° 11' 22"	南 : 42° 20' 59"	km	km	km ²
西 : 140° 58' 15"	北 : 42° 33' 13"	18.5	22.6	212.21

資料：総務グループ



■地目別土地面積

各年1月1日現在 単位：ha

	総 数	田	畑	宅 地	池 沼	山 林	牧 場	原 野	雑種地	その他
平成30年	21,221	-	840	884	9	14,850	348	1,022	627	2,641
29年	21,221	-	840	881	9	14,794	355	1,083	619	2,640
28年	21,221	-	840	881	9	14,791	355	1,095	610	2,640
27年	21,221	-	848	878	9	14,789	355	1,097	602	2,643
26年	21,211	-	962	873	9	14,703	394	1,073	569	2,628

資料：税務グループ

2 気象

■気象概況

《登別》 観測所在地：登別市札内町

	気 温			平均湿度	風 速		日照時間	降 水 量			最深積雪	現 象 日 数			不照日数
	平均	最高	最低		平均	最大		年(月)計	最大1日量	最大1時間		雪	霧	雷	
	(℃)	(℃)	(℃)		(%)	(m/s)		(m/s)	(時間)	(mm)		(mm)	(mm)	(cm)	
平成26年	7.3	30.7	-14.1	/	1.9	10.3	1,903.4	1,680.0	141.5	34.5	65	/	/	/	48
27年	8.0	30.9	-10.8	/	1.7	10.5	1,725.6	1,543.5	88.0	28.5	48	/	/	/	59
28年	7.3	29.5	-12.2	/	1.7	11.9	1,678.3	2,327.5	190.5	40.5	58	/	/	/	71
29年	7.2	32.3	-13.8	/	1.7	11.1	1,700.4	1,800.5	123.0	27.0	39	/	/	/	55
平成30年	7.7	30.9	-14.1	/	1.8	10.2	1,562.1	1,989.0	91.5	33.0	103]	/	/	/	77
1月	-3.7	5.9	-14.1	/	2.4	10.2	84.1	78.0	23.5	8.0	59	/	/	/	4
2月	-5.0	2.3	-12.1	/	2.0	6.5	125.5	44.5	14.5	5.0	81	/	/	/	2
3月	0.9	15.0	-10.1	/	2.0	10.1	169.0	142.0	42.5	11.5	103	/	/	/	7
4月	6.2	22.2	-2.4	/	2.1)	7.8)	166.5	65.5	14.5	6.0	4	/	/	/	7
5月	10.8	25.0	2.8	/	1.5	8.0	183.1	165.5	64.0	9.5	0	/	/	/	8
6月	14.0	26.8	3.6	/	1.3	5.1	135.8	288.0	84.0	24.5	0	/	/	/	10
7月	18.5	28.8	9.8	/	0.9	5.0	65.8	213.0	73.0	15.5	0	/	/	/	12
8月	19.0	30.9	8.4	/	1.2	6.9	81.7)	423.0	85.0	19.0	0	/	/	/	12)
9月	16.5	26.9	7.3	/	1.4	7.1	153.9	198.0	91.5	33.0	0	/	/	/	6
10月	11.6	22.9	2.2	/	1.8	7.7	162.5)	221.0	63.0	18.0	0]	/	/	/	2
11月	5.3	15.7	-5.3	/	2.0	7.1	134.7	96.0	67.5	15.0	4]	/	/	/	2
12月	-2.1	11.2	-10.2	/	2.5)	7.8)	99.5	54.5	24.0	5.0	25	/	/	/	5

《室蘭》 観測所在地：室蘭市山手町

	気 温			平均湿度	風 速		日照時間	降 水 量			最深積雪	現 象 日 数			不照日数
	平均	最高	最低		平均	最大		年(月)計	最大1日量	最大1時間		雪	霧	雷	
	(℃)	(℃)	(℃)		(%)	(m/s)		(m/s)	(時間)	(mm)		(mm)	(mm)	(cm)	
平成26年	9.0	31.1	-10.2	77	4.7	20.3	2,015.7	1,028.0	83.0	34.5	35	112	33	8	43
27年	9.7	30.5	-8.1	79	4.6	23.7	1,892.7	1,125.5	65.5	19.5	22	105	35	2	49
28年	9.1	29.5	-7.7	77	4.7	21.8	1,782.0	1,396.5	84.5	29.5	30	97	37	6	54
29年	8.9	30.0	-9.2	77	4.5	22.7	1,866.2	1,204.0	63.0	48.0	34	114	25	10	46
平成30年	9.4	29.6	-10.1	78	4.6	20.8	1,666.3	1,354.5	79.0	26.0	30	121	35	8	61
1月	-1.2	7.6	-10.1	72	6.3	18.5	57.3	78.5	17.0	6.0	15	30	0	0	5
2月	-2.6	4.0	-8.8	72	5.7	18.5	113.5	46.5	14.0	6.0	29	28	0	0	1
3月	3.0	16.7	-6.1	71	4.9	20.8	179.9	91.5	42.5	6.0	30	14	1	0	6
4月	7.2	22.6	0.3	73	4.2	14.1	184.8	57.5	17.5	3.5	-	6	1	1	7
5月	11.4	23.3	5.1	79	3.8	11.3	208.3	148.0	52.5	11.5	-	0	4	1	5
6月	14.7	24.8	7.2	86)	3.7	10.1	162.2	184.5	79.0	14.5	-	0	7	1	10
7月	18.9	28.0	11.6	94	3.1	9.5	80.1	175.5	59.0	16.5	-	0	17	0	9
8月	20.1	29.6	12.9	88	3.8	15.1	121.8)	295.0	70.0	26.0	-	0	5	3	7)
9月	18.5	26.5	11.6	82	4.1	19.7	181.0	66.5	14.5	11.5	-	0	0	1	5
10月	13.9	22.4	5.9	78	4.6	18.7	196.6	117.0	35.5	9.0	-	0	0	0	1
11月	7.9	16.7	-2.4	70	5.1	14.2	115.9	36.5	10.5	3.5	0	6	0	1	1
12月	0.6	13.1	-7.4	73	6.4	15.8	64.9	57.5	14.0	4.5	13	27	0	0	4

※)は、準正常値。]は、資料不足値。/は、観測を行っていないこと。-は、統計値を求める期間内に現象が発生しなかったことを示す。

資料：室蘭地方気象台

※ 冬季に観測する要素の統計期間は前年の8月から当年7月までの1年間。

※ 不照日数とは、1日の日照時間が0.1時間未満をいう。

※ 《登別》は登別地域気象観測所、《室蘭》は室蘭地方気象台の観測資料による。

■季節現象平年値〈室蘭〉

	初冠雪	雪の初日	雪の終日	霜の初日	霜の終日	結氷の初日	結氷の終日
現象月日	10月28日 (鷲別岳)	11月1日	4月17日	11月10日	4月18日	11月11日	4月14日
統計期間	1981～2010	1981～2010	1981～2010	1981～2010	1981～2010	1981～2010	1983～2010
資料年数	30年	30年	30年	26年	30年	30年	27年

※ 資料年数は、観測された年合計数を表す。

資料：室蘭地方気象台

■生物季節観測平年値一覧〈室蘭〉

《植物季節観測》

たんぽぽ	開花	4月	22日
うめ	開花	5月	4日
さくら(そめいよしの)	開花	5月	6日
	満開	5月	11日
やまつつじ	開花	5月	27日
あじさい	開花	8月	8日
かえで	紅葉	11月	4日
	落葉	11月	13日

資料：室蘭地方気象台

《動物季節観測》

ひばり	初鳴	4月	7日
うぐいす	初鳴	4月	19日
もんしろちょう	初見	5月	1日
きあげは	初見	5月	27日

資料：室蘭地方気象台

3 人口

■世帯数および人口の推移

住民登録人口：9月30日現在

	世帯数	人 口			対前年 増加率	人口密度	備 考
		総 数	男	女			
	(世帯)	(人)	(人)	(人)	(%)	(人/km ²)	
平成30年	24,932	48,459	23,156	25,303	△ 1.1	228	
29年	24,937	49,003	23,345	25,658	△ 1.1	231	
28年	24,972	49,526	23,585	25,941	△ 1.3	233	
27年	25,065	50,182	23,892	26,290	△ 0.9	236	
26年	25,051	50,657	24,154	26,503	△ 0.6	239	
25年	24,950	50,944	24,314	26,630	△ 1.2	240	
24年	25,114	51,580	24,594	26,986	△ 0.6	243	
23年	25,031	51,872	24,745	27,127	△ 0.8	245	
22年	24,963	52,279	24,967	27,312	△ 0.7	246	
21年	24,970	52,664	25,182	27,482	△ 0.5	248	
20年	24,889	52,926	25,364	27,562	△ 1.0	250	
19年	24,881	53,472	25,658	27,814	△ 0.6	252	
18年	24,736	53,782	25,756	28,026	△ 0.4	254	
17年	24,593	53,971	25,814	28,157	△ 1.2	254	
16年	24,647	54,622	26,171	28,451	△ 0.3	258	
15年	24,517	54,800	26,325	28,475	△ 0.4	258	
14年	24,249	54,993	26,404	28,589	△ 0.4	259	
13年	23,883	55,207	26,453	28,754	△ 0.9	260	
12年	23,682	55,688	26,715	28,973	△ 0.4	263	
11年	23,405	55,928	26,878	29,050	△ 0.6	264	
10年	23,183	56,243	27,073	29,170	△ 0.8	265	
9年	22,993	56,717	27,354	29,363	△ 0.9	267	
8年	22,878	57,220	27,715	29,505	△ 0.3	270	
7年	22,624	57,367	27,810	29,557	0.4	270	
6年	20,981	57,117	27,685	29,432	0.4	269	
5年	20,615	56,916	27,596	29,320	△ 0.2	268	
4年	20,381	57,003	27,707	29,296	0.7	269	
3年	19,952	56,593	27,464	29,129	0.0	267	
2年	19,629	56,584	27,522	29,062	0.1	267	
元年	19,383	56,552	27,516	29,036	△ 0.5	267	
昭和63年	19,229	56,837	27,683	29,154	△ 1.1	266	
62年	19,238	57,467	28,094	29,373	△ 1.4	269	
61年	19,199	58,280	28,643	29,637	△ 1.1	273	
60年	19,120	58,950	29,093	29,857	△ 0.5	276	
59年	19,134	59,260	29,377	29,883	△ 0.4	277	
58年	19,074	59,481	29,621	29,860	1.2	278	
57年	18,745	58,747	29,249	29,498	1.6	275	
56年	18,305	57,830	28,818	29,012	1.0	271	
55年	17,882	57,276	28,550	28,726	2.6	268	
54年	17,164	55,808	27,791	28,017	1.7	261	
53年	16,649	54,880	27,367	27,513	2.2	257	

※ 対前年増加率については、小数点第2位を四捨五入。

資料：市民サービスグループ

■町名別世帯数および人口

平成30年9月30日現在 単位：世帯、人

	世帯数	男	女	総数		世帯数	男	女	総数		世帯数	男	女	総数		世帯数	男	女	総数
カルルス町	16	13	17	30	幌別町	1,002	870	995	1,865	片倉町	605	585	636	1,221	新生町	2,359	2,208	2,371	4,579
上登別町	21	17	21	38	1丁目	48	49	46	95	1丁目	51	42	46	88	1丁目	531	502	521	1,023
登別温泉町	525	327	395	722	2丁目	46	40	38	78	2丁目	98	91	125	216	2丁目	500	457	522	979
中登別町	332	229	241	470	3丁目	110	94	99	193	3丁目	128	118	129	247	3丁目	429	382	398	780
登別東町	1,371	1,151	1,343	2,494	4丁目	108	106	102	208	4丁目	104	94	108	202	4丁目	491	498	520	1,018
1丁目	103	78	88	166	5丁目	107	98	118	216	5丁目	175	178	170	348	5丁目	350	312	341	653
2丁目	228	206	226	432	6丁目	147	131	146	277	6丁目	49	62	58	120	6丁目	58	57	69	126
3丁目	138	122	129	251	7丁目	80	76	77	153	新川町	979	912	995	1,907	栄町	729	682	703	1,385
4丁目	455	373	447	820	8丁目	356	276	369	645	1丁目	15	10	15	25	1丁目	210	221	228	449
5丁目	447	372	453	825	来馬町	11	10	10	20	2丁目	256	202	234	436	2丁目	103	95	96	191
登別本町	643	566	596	1,162	常盤町	1,116	1,086	1,288	2,374	3丁目	170	155	180	335	3丁目	179	163	172	335
1丁目	151	125	149	274	1丁目	176	165	184	349	4丁目	538	545	566	1,111	4丁目	237	203	207	410
2丁目	346	326	341	667	2丁目	96	96	121	217	鉾山町	8	7	6	13	若草町	2,352	2,241	2,465	4,706
3丁目	146	115	106	221	3丁目	377	317	405	722	桜木町	1,224	1,337	1,472	2,809	1丁目	188	172	208	380
登別港町	23	19	22	41	4丁目	242	268	301	569	1丁目	134	132	129	261	2丁目	635	578	646	1,224
1丁目	23	19	22	41	5丁目	220	237	274	511	2丁目	253	301	343	644	3丁目	460	452	486	938
2丁目	-	-	-	-	6丁目	5	3	3	6	3丁目	214	216	233	449	4丁目	405	397	433	830
札幌内町	38	33	49	82	中央町	903	728	850	1,578	4丁目	284	287	352	639	5丁目	303	283	304	587
富浦町	154	141	146	287	1丁目	198	152	182	334	5丁目	267	308	322	630	6丁目	361	359	388	747
富浦町	7	11	8	19	2丁目	137	105	114	219	川上町	-	-	-	-	鶯別町	2,199	2,056	2,247	4,303
1丁目	133	120	124	244	3丁目	149	124	144	268	青葉町	94	85	86	171	1丁目	145	122	125	247
2丁目	10	4	10	14	4丁目	36	29	34	63	緑町	541	560	507	1,067	2丁目	524	468	475	943
3丁目	-	-	-	-	5丁目	95	64	98	162	1丁目	152	152	155	307	3丁目	424	381	433	814
4丁目	3	4	2	6	6丁目	145	123	128	251	2丁目	289	315	345	660	4丁目	498	473	520	993
5丁目	1	2	2	4	7丁目	143	131	150	281	3丁目	99	92	7	99	5丁目	324	373	390	763
新栄町	24	20	31	51	柏木町	1,111	1,042	1,196	2,238	4丁目	1	1	-	1	6丁目	284	239	304	543
幸町	123	110	121	231	1丁目	370	307	392	699	大和町	75	64	72	136	美園町	1,697	1,522	1,625	3,147
1丁目	1	1	1	2	2丁目	142	138	158	296	1丁目	2	2	3	5	1丁目	163	134	144	278
2丁目	2	2	2	4	3丁目	271	277	297	574	2丁目	73	62	69	131	2丁目	317	303	318	621
3丁目	24	22	25	47	4丁目	314	309	337	646	若山町	1,058	1,080	1,146	2,226	3丁目	326	301	342	643
4丁目	1	-	1	1	5丁目	14	11	12	23	1丁目	134	127	139	266	4丁目	254	228	263	491
5丁目	93	84	90	174	富士町	1,263	1,093	1,247	2,340	2丁目	301	295	340	635	5丁目	356	316	312	628
6丁目	2	1	2	3	1丁目	165	152	147	299	3丁目	270	295	311	606	6丁目	281	240	246	486
千歳町	1,094	1,041	1,000	2,041	2丁目	76	70	69	139	4丁目	353	363	356	719	上鶯別町	84	85	80	165
千歳町	25	23	21	44	3丁目	165	141	171	312	富岸町	1,158	1,236	1,324	2,560					
1丁目	131	126	158	284	4丁目	219	183	214	397	富岸町	26	27	25	52					
2丁目	125	98	112	210	5丁目	250	217	257	474	1丁目	174	121	168	289					
3丁目	149	157	168	325	6丁目	207	172	198	370	2丁目	735	796	842	1,638					
4丁目	271	268	289	557	7丁目	181	158	191	349	3丁目	223	292	289	581					
5丁目	167	169	22	191															
6丁目	226	200	230	430															

※ 住民基本台帳による。

	世帯数	男	女	総数
温泉地区	894	586	674	1,260
登別地区	2,253	1,930	2,187	4,117
幌別地区	10,074	9,466	10,409	19,875
鶯別地区	11,711	11,174	12,033	23,207
総数	24,932	23,156	25,303	48,459

資料：市民サービスグループ

- 温泉地区 (カルルス町～中登別町)
- 登別地区 (登別東町～新栄町)
- 幌別地区 (幸町～緑町)
- 鶯別地区 (大和町～上鶯別町)

■年度別人口動態

各年度末現在 単位：人、世帯

	人 口										世帯数	
	増 加				減 少				増減	年度末人口	年度末	
	総数	出生	転入	その他	総数	死亡	転出	その他			世帯数	
平成29年度	総数	2,209	298	1,897	14	2,748	622	2,115	11	△ 539	48,519	
	男	1,255	151	1,093	11	1,440	319	1,114	7	△ 185	23,128	24,803
	女	954	147	804	3	1,308	303	1,001	4	△ 354	25,391	
28年度	総数	2,255	304	1,928	23	2,826	673	2,131	22	△ 571	49,090	
	男	1,219	154	1,050	15	1,477	327	1,139	11	△ 258	23,324	24,810
	女	1,036	150	878	8	1,349	346	992	11	△ 313	25,766	
27年度	総数	2,332	340	1,977	15	3,003	598	2,393	12	△ 671	49,630	
	男	1,255	170	1,078	7	1,634	321	1,305	8	△ 379	23,568	24,857
	女	1,077	170	899	8	1,369	277	1,088	4	△ 292	26,062	
26年度	総数	2,480	290	2,174	16	2,818	564	2,240	14	△ 338	50,255	
	男	1,363	136	1,218	9	1,548	285	1,259	4	△ 185	23,931	24,944
	女	1,117	154	956	7	1,270	279	981	10	△ 153	26,324	
25年度	総数	2,556	329	2,221	6	2,938	645	2,280	13	△ 382	50,613	
	男	1,458	184	1,271	3	1,589	349	1,235	5	△ 131	24,121	24,812
	女	1,098	145	950	3	1,349	296	1,045	8	△ 251	26,492	

資料：市民サービスグループ

■各種届出件数の推移

各年度末現在 単位：人

	平成29年度			平成28年度		
	総数	本籍人届出	非本籍人届出	総数	本籍人届出	非本籍人届出
総数	1,566	1,258	308	1,738	1,396	342
出生	295	201	94	301	205	96
国籍保留	-	-	-	-	-	-
認知	2	2	-	8	8	-
養子縁組	24	24	-	36	30	6
養子離縁	6	6	-	5	4	1
法73条の2及び69条の2	-	-	-	1	1	-
婚姻	182	161	21	204	185	19
離婚	84	80	4	83	83	-
法77条の2及び75条の2	46	44	2	39	39	-
親権後見・未成年者の後見・後見監督	4	3	1	7	6	1
死亡	586	406	180	648	433	215
失踪	2	1	1	-	-	-
復氏	2	2	-	1	1	-
姻族関係終了	1	1	-	1	1	-
相続人廃除	-	-	-	-	-	-
入籍	95	92	3	80	79	1
分籍	-	-	-	6	6	-
国籍取得	-	-	-	-	-	-
帰化	-	-	-	-	-	-
国籍喪失	-	-	-	-	-	-
外国国籍喪失	-	-	-	-	-	-
氏の変更	7	7	-	6	5	1
名の変更	1	-	1	1	1	-
転籍	190	190	-	229	228	1
就籍	-	-	-	-	-	-
訂正・更正	34	34	-	76	75	1
追完	-	-	-	-	-	-
その他	-	-	-	-	-	-
不受理申出	5	4	1	6	6	-

※ 参考法令：戸籍法

資料：市民サービスグループ

- 第73条の2 民法第816条第2項の規定によって離縁の際に称していた氏を称しようとする者は、離縁の年月日を届書に記載して、その旨を届け出なければならない。
- 第69条の2 第73条の2の規定は、民法第808条第2項において準用する同法第816条第2項の規定によって縁組の取消しの際に称していた氏を称しようとする場合に準用する。
- 第77条の2 民法第767条第2項（同法第771条において準用する場合を含む。）の規定によって離婚の際に称していた氏を称しようとする者は、離婚の年月日を届書に記載して、その旨を届け出なければならない。
- 第75条の2 第77条の2の規定は、民法第749条において準用する同法第767条第2項の規定によって婚姻の取消しの際に称していた氏を称しようとする場合に準用する。

■国勢調査における町別世帯数および人口の推移

各年10月1日現在 単位：世帯、人

	世帯数			人口									
	平成27年	平成22年	増減	平成27年			平成22年			増減			
				総数	男	女	総数	男	女	総数	男	女	
総数	21,681	21,717	△ 36	49,625	23,533	26,092	51,526	24,514	27,012	△ 1,901	△ 981	△ 920	
温泉地区	カルルス町	25	36	△ 11	39	15	24	58	20	38	△ 19	△ 5	△ 14
	上登別町	17	15	2	34	15	19	35	18	17	△ 1	△ 3	2
	登別温泉町	548	606	△ 58	818	383	435	911	405	506	△ 93	△ 22	△ 71
	中登別町	213	240	△ 27	1,081	470	611	1,128	510	618	△ 47	△ 40	△ 7
登別地区	登別東町	1,240	1,306	△ 66	2,532	1,148	1,384	2,740	1,246	1,494	△ 208	△ 98	△ 110
	登別本町	544	555	△ 11	1,102	520	582	1,224	566	658	△ 122	△ 46	△ 76
	登別港町	26	-	26	47	26	21	-	-	-	47	26	21
	札内町	30	30	0	79	35	44	83	38	45	△ 4	△ 3	△ 1
	富浦町	132	136	△ 4	294	142	152	320	151	169	△ 26	△ 9	△ 17
新栄町	21	24	△ 3	52	24	28	60	26	34	△ 8	△ 2	△ 6	
幌別地区	幸町	101	104	△ 3	223	105	118	245	118	127	△ 22	△ 13	△ 9
	千歳町	794	781	13	2,107	1,092	1,015	2,165	1,113	1,052	△ 58	△ 21	△ 37
	幌別町	953	976	△ 23	1,972	912	1,060	2,171	1,020	1,151	△ 199	△ 108	△ 91
	来馬町	9	9	0	22	13	9	23	13	10	△ 1	0	△ 1
	常盤町	982	938	44	2,394	1,097	1,297	2,379	1,098	1,281	15	△ 1	16
	中央町	810	792	18	1,631	772	859	1,738	798	940	△ 107	△ 26	△ 81
	柏木町	1,018	1,005	13	2,372	1,096	1,276	2,495	1,163	1,332	△ 123	△ 67	△ 56
	富士町	1,067	1,117	△ 50	2,295	1,052	1,243	2,422	1,107	1,315	△ 127	△ 55	△ 72
	片倉町	512	528	△ 16	1,227	587	640	1,279	611	668	△ 52	△ 24	△ 28
	新川町	874	915	△ 41	1,952	923	1,029	2,266	1,129	1,137	△ 314	△ 206	△ 108
	鉦山町	8	10	△ 2	17	10	7	25	17	8	△ 8	△ 7	△ 1
	桜木町	1,090	1,077	13	2,722	1,306	1,416	2,882	1,389	1,493	△ 160	△ 83	△ 77
	川上町	X	X	-	X	X	X	X	X	X	-	-	-
	青葉町	77	82	△ 5	284	130	154	328	134	194	△ 44	△ 4	△ 40
緑町	372	318	54	999	534	465	869	475	394	130	59	71	
鷺別地区	大和町	64	66	△ 2	135	65	70	152	73	79	△ 17	△ 8	△ 9
	若山町	926	937	△ 11	2,153	1,036	1,117	2,255	1,087	1,168	△ 102	△ 51	△ 51
	富岸町	966	947	19	2,553	1,216	1,337	2,507	1,202	1,305	46	14	32
	新生町	2,042	2,025	17	4,508	2,157	2,351	4,696	2,264	2,432	△ 188	△ 107	△ 81
	栄町	646	617	29	1,366	666	700	1,359	647	712	7	19	△ 12
	若草町	2,012	2,034	△ 22	4,748	2,218	2,530	4,869	2,312	2,557	△ 121	△ 94	△ 27
	鷺別町	1,907	1,862	45	4,459	2,103	2,356	4,401	2,090	2,311	58	13	45
	美園町	1,582	1,541	41	3,246	1,579	1,667	3,255	1,576	1,679	△ 9	3	△ 12
上鷺別町	73	88	△ 15	162	86	76	186	98	88	△ 24	△ 12	△ 12	

※ 川上町は結果数値が著しく小さいため秘匿されている地域であり、桜木町に合算されている。

資料：国勢調査

■国勢調査における5歳階級別男女人口の推移

各年10月1日現在 単位：人

		平成 27 年			平成 22 年			平成 17 年		
		総 数	男	女	総 数	男	女	総 数	男	女
総	数	49,625	23,533	26,092	51,526	24,514	27,012	53,135	25,256	27,879
	計	5,312	2,726	2,586	6,086	3,110	2,976	6,509	3,299	3,210
年少人口 (0～14歳)	0～4	1,508	770	738	1,818	953	865	2,007	1,026	981
	5～9	1,807	939	868	2,050	1,066	984	2,164	1,070	1,094
	10～14	1,997	1,017	980	2,218	1,091	1,127	2,338	1,203	1,135
	計	26,948	13,364	13,584	30,802	15,129	15,673	33,561	16,321	17,240
生産年齢人口 (15～64歳)	15～19	2,146	1,124	1,022	2,518	1,373	1,145	2,783	1,611	1,172
	20～24	1,797	924	873	1,967	1,046	921	2,275	1,119	1,156
	25～29	1,851	953	898	2,180	1,064	1,116	2,765	1,348	1,417
	30～34	2,169	1,086	1,083	2,827	1,434	1,393	3,393	1,665	1,728
	35～39	2,837	1,455	1,382	3,500	1,755	1,745	2,947	1,432	1,515
	40～44	3,377	1,688	1,689	2,951	1,425	1,526	2,874	1,339	1,535
	45～49	2,873	1,369	1,504	2,909	1,389	1,520	3,004	1,457	1,547
	50～54	2,896	1,373	1,523	2,950	1,426	1,524	4,157	2,005	2,152
	55～59	2,969	1,448	1,521	4,099	1,974	2,125	5,055	2,317	2,738
	60～64	4,033	1,944	2,089	4,901	2,243	2,658	4,308	2,028	2,280
	計	16,602	7,052	9,550	14,612	6,258	8,354	13,065	5,636	7,429
老年人口 (65歳以上)	65～69	4,706	2,148	2,558	4,087	1,902	2,185	3,907	1,819	2,088
	70～74	3,842	1,743	2,099	3,633	1,659	1,974	3,375	1,612	1,763
	75～79	3,282	1,446	1,836	2,976	1,335	1,641	2,551	1,130	1,421
	80～84	2,426	1,005	1,421	2,054	834	1,220	1,748	604	1,144
	85～89	1,494	520	974	1,203	354	849	1,029	352	677
	90～94	654	148	506	535	146	389	369	102	267
	95～99	180	39	141	112	25	87	78	14	64
	100以上	18	3	15	12	3	9	8	3	5
不	詳	763	391	372	26	17	9	-	-	-

資料：国勢調査

■平成27年国勢調査における各歳別および男女別人口

平成27年10月1日現在 単位：人

				総数	男	女					総数	男	女					総数	男	女		
総数				49,625	23,533	26,092																
0～4歳	計	1,508	770	738	30～34歳	計	2,169	1,086	1,083	60～64歳	計	4,033	1,944	2,089	90～94歳	計	654	148	506			
	0	281	143	138		30	366	184	182		60	657	320	337		90	183	56	127			
	1	293	150	143		31	498	251	247		61	747	364	383		91	153	36	117			
	2	287	170	117		32	396	202	194		62	793	370	423		92	131	30	101			
	3	339	170	169		33	438	207	231		63	924	460	464		93	112	18	94			
4	308	137	171	34	471	242	229	64	912	430	482	94	75	8	67							
5～9歳	計	1,807	939	868	35～39歳	計	2,837	1,455	1,382	65～69歳	計	4,706	2,148	2,558	95～99歳	計	180	39	141			
	5	328	168	160		35	513	270	243		65	989	442	547		95	72	16	56			
	6	351	167	184		36	525	287	238		66	1,042	456	586		96	50	9	41			
	7	348	180	168		37	570	282	288		67	1,005	475	530		97	26	8	18			
	8	411	221	190		38	612	312	300		68	979	464	515		98	23	5	18			
9	369	203	166	39	617	304	313	69	691	311	380	99	9	1	8							
10～14歳	計	1,997	1,017	980	40～44歳	計	3,377	1,688	1,689	70～74歳	計	3,842	1,743	2,099	100歳以上	18	3	15				
	10	368	187	181		40	614	298	316		70	689	303	386	不詳	763	391	372				
	11	373	196	177		41	758	379	379		71	777	341	436	資料：国勢調査							
	12	434	218	216		42	687	373	314		72	801	361	440								
	13	408	206	202		43	689	329	360		73	788	356	432								
14	414	210	204	44	629	309	320	74	787	382	405											
15～19歳	計	2,146	1,124	1,022	45～49歳	計	2,873	1,369	1,504	75～79歳	計	3,282	1,446	1,836								
	15	432	236	196		45	593	287	306		75	722	316	406								
	16	380	204	176		46	598	285	313		76	630	298	332								
	17	444	189	255		47	626	293	333		77	695	286	409								
	18	446	230	216		48	600	282	318		78	633	282	351								
19	444	265	179	49	456	222	234	79	602	264	338											
20～24歳	計	1,797	924	873	50～54歳	計	2,896	1,373	1,523	80～84歳	計	2,426	1,005	1,421								
	20	418	229	189		50	605	301	304		80	553	240	313								
	21	318	160	158		51	588	271	317		81	531	236	295								
	22	343	175	168		52	564	273	291		82	487	207	280								
	23	364	175	189		53	579	280	299		83	461	176	285								
24	354	185	169	54	560	248	312	84	394	146	248											
25～29歳	計	1,851	953	898	55～59歳	計	2,969	1,448	1,521	85～89歳	計	1,494	520	974								
	25	366	191	175		55	554	252	302		85	351	128	223								
	26	365	197	168		56	571	271	300		86	332	114	218								
	27	376	185	191		57	591	296	295		87	310	107	203								
	28	377	209	168		58	629	322	307		88	276	112	164								
29	367	171	196	59	624	307	317	89	225	59	166											

■道内都市の国勢調査人口および世帯数の推移

各年10月1日現在 単位：人、世帯

	人 口						世 帯						
	平成 27 年			前回人口との比較			平成 22 年			平成 27 年	前回世帯との比較		平成 22 年
	総 数	男	女	増 減	伸 率(%)	総 数	男	女	増 減		伸 率(%)		
全 道 計	5,381,733	2,537,089	2,844,644	△ 124,686	△ 2.3	5,506,419	2,603,345	2,903,074	2,444,810	20,493	0.8	2,424,317	
市 計	4,395,172	2,063,947	2,331,225	△ 54,188	△ 1.2	4,449,360	2,096,303	2,353,057	2,021,698	32,462	1.6	1,989,236	
登 別 市	49,625	23,533	26,092	△ 1,901	△ 3.7	51,526	24,514	27,012	21,681	△ 36	△ 0.2	21,717	
札幌市	1,952,356	910,614	1,041,742	38,811	2.0	1,913,545	896,850	1,016,695	921,837	35,989	4.1	885,848	
函館市	265,979	120,376	145,603	△ 13,148	△ 4.7	279,127	127,046	152,081	123,950	△ 2,230	△ 1.8	126,180	
小樽市	121,924	54,985	66,939	△ 10,004	△ 7.6	131,928	59,514	72,414	55,466	△ 2,245	△ 3.9	57,711	
旭川市	339,605	156,402	183,203	△ 7,490	△ 2.2	347,095	160,094	187,001	155,747	1,354	0.9	154,393	
室蘭市	88,564	43,143	45,421	△ 5,971	△ 6.3	94,535	46,074	48,461	43,616	△ 1,413	△ 3.1	45,029	
釧路市	174,742	82,185	92,557	△ 6,427	△ 3.5	181,169	85,474	95,695	82,078	1,063	1.3	81,015	
帯広市	169,327	80,994	88,333	1,270	0.8	168,057	80,584	87,473	77,707	2,233	3.0	75,474	
北見市	121,226	58,020	63,206	△ 4,463	△ 3.6	125,689	60,171	65,518	56,202	190	0.3	56,012	
夕張市	8,843	4,092	4,751	△ 2,079	△ 19.0	10,922	5,179	5,743	4,539	△ 1,019	△ 18.3	5,558	
岩見沢市	84,499	39,319	45,180	△ 5,646	△ 6.3	90,145	42,111	48,034	36,155	△ 568	△ 1.5	36,723	
網走市	39,077	19,819	19,258	△ 1,921	△ 4.7	40,998	20,981	20,017	18,035	△ 77	△ 0.4	18,112	
留萌市	22,221	10,516	11,705	△ 2,236	△ 9.1	24,457	11,679	12,778	10,402	△ 642	△ 5.8	11,044	
苫小牧市	172,737	84,605	88,132	△ 583	△ 0.3	173,320	84,687	88,633	78,298	2,009	2.6	76,289	
稚内市	36,380	17,809	18,571	△ 3,215	△ 8.1	39,595	19,315	20,280	16,486	△ 857	△ 4.9	17,343	
美唄市	23,035	10,753	12,282	△ 2,999	△ 11.5	26,034	12,215	13,819	10,173	△ 819	△ 7.5	10,992	
芦別市	14,676	6,667	8,009	△ 1,952	△ 11.7	16,628	7,585	9,043	6,862	△ 664	△ 8.8	7,526	
江別市	120,636	57,391	63,245	△ 3,086	△ 2.5	123,722	59,320	64,402	51,983	813	1.6	51,170	
赤平市	11,105	5,025	6,080	△ 1,532	△ 12.1	12,637	5,745	6,892	4,980	△ 605	△ 10.8	5,585	
紋別市	23,109	10,954	12,155	△ 1,641	△ 6.6	24,750	11,563	13,187	11,127	△ 263	△ 2.3	11,390	
士別市	19,914	9,382	10,532	△ 1,873	△ 8.6	21,787	10,205	11,582	8,650	△ 450	△ 4.9	9,100	
名寄市	29,048	14,072	14,976	△ 1,543	△ 5.0	30,591	14,669	15,922	13,086	△ 262	△ 2.0	13,348	
三笠市	9,076	4,075	5,001	△ 1,145	△ 11.2	10,221	4,625	5,596	4,254	△ 522	△ 10.9	4,776	
根室市	26,917	12,862	14,055	△ 2,284	△ 7.8	29,201	13,883	15,318	11,383	△ 514	△ 4.3	11,897	
千歳市	95,648	48,588	47,060	2,044	2.2	93,604	47,836	45,768	40,638	2,097	5.4	38,541	
滝川市	41,192	19,475	21,717	△ 1,978	△ 4.6	43,170	20,314	22,856	18,651	△ 296	△ 1.6	18,947	
砂川市	17,694	8,216	9,478	△ 1,362	△ 7.1	19,056	8,925	10,131	7,858	△ 557	△ 6.6	8,415	
歌志内市	3,585	1,652	1,933	△ 802	△ 18.3	4,387	1,955	2,432	1,665	△ 335	△ 16.8	2,000	
深川市	21,909	10,118	11,791	△ 1,800	△ 7.6	23,709	10,987	12,722	9,669	△ 431	△ 4.3	10,100	
富良野市	22,936	10,783	12,153	△ 1,323	△ 5.5	24,259	11,418	12,841	9,929	△ 145	△ 1.4	10,074	
恵庭市	69,702	33,781	35,921	318	0.5	69,384	33,945	35,439	28,846	1,212	4.4	27,634	
伊達市	34,995	16,279	18,716	△ 1,283	△ 3.5	36,278	16,812	19,466	15,054	△ 233	△ 1.5	15,287	
北広島市	59,064	28,273	30,791	△ 1,289	△ 2.1	60,353	28,959	31,394	23,551	560	2.4	22,991	
石狩市	57,436	27,548	29,888	△ 2,013	△ 3.4	59,449	28,554	30,895	22,632	29	0.1	22,603	
北斗市	46,390	21,641	24,749	△ 1,642	△ 3.4	48,032	22,515	25,517	18,508	96	0.5	18,412	
町 村 計	986,561	473,142	513,419	△ 70,498	△ 6.7	1,057,059	507,042	550,017	423,112	△ 11,969	△ 2.8	435,081	

資料：国勢調査

■人口集中地区面積（DID）および人口密度の推移

各年10月1日現在

		総 数
平成27年	人 口(人)	37,774
	面 積(km ²)	9.50
	人口密度(人/km ²)	3,976.2
22年	人 口(人)	39,408
	面 積(km ²)	9.65
	人口密度(人/km ²)	4,083.7
17年	人 口(人)	40,306
	面 積(km ²)	9.64
	人口密度(人/km ²)	4,181.1

資料：国勢調査

《人口集中地区》（DID）（Densely Inhabited District）

人口集中地区とは、市区町村の境界内で人口密度の高い基本単位区（原則として人口密度が1km²当たり、4,000人以上）が隣接していて、その人口が5,000人以上となる地域をいう。

人口集中地区は、昭和28年の町村合併促進法及び昭和31年の新市町村建設促進法による町村合併や新市の創設などにより市部地域が拡大され、市部・郡部別の地域表章が必ずしも都市的地域と農村的地域の特質を明瞭に示さなくなったため、都市的地域の特質を明らかにする統計上の地域単位として、昭和35年国勢調査から設定されたものである。

■国勢調査における産業別就業者数および構成比の推移

各年10月1日現在 単位：人、%

	平成27年			平成22年			平成17年		
	産業分類	就業者数	構成比	産業分類	就業者数	構成比	産業分類	就業者数	構成比
	総 数	21,048	100.0	総 数	21,938	100.0	総 数	23,026	100.0
1次産業	計	258	1.2	計	268	1.2	計	254	1.1
	農業、林業	168	0.8	農業、林業	170	0.8	農 業	150	0.7
	うち農業	165	0.8	うち農業	166	0.8	林 業	7	0.0
	漁業	90	0.4	漁業	98	0.4	漁 業	97	0.4
2次産業	計	5,055	24.0	計	5,643	25.7	計	5,862	25.5
	鉱業、採石業、砂利採取業	6	0.0	鉱業、採石業、砂利採取業	-	0.0	鉱 業	8	0.0
	建設業	2,481	11.8	建設業	2,774	12.6	建設業	2,986	13.0
	製造業	2,568	12.2	製造業	2,869	13.1	製造業	2,868	12.5
3次産業	計	15,380	73.1	計	15,957	72.8	計	16,902	73.4
	電気・ガス・熱供給・水道業	105	0.5	電気・ガス・熱供給・水道業	107	0.5	電気・ガス・熱供給・水道業	134	0.6
	情報通信業	115	0.5	情報通信業	160	0.7	情報通信業	158	0.7
	運輸業、郵便業	1,148	5.5	運輸業、郵便業	1,287	5.9	運輸業	1,283	5.6
	卸売業、小売業	3,230	15.3	卸売業、小売業	3,662	16.7	卸売・小売業	4,049	17.6
	金融業、保険業	284	1.4	金融業、保険業	362	1.7	金融・保険業	414	1.8
	不動産業、物品賃貸業	251	1.2	不動産業、物品賃貸業	220	1.0	不動産業	95	0.4
	学術研究、専門・技術サービス業	400	1.9	学術研究、専門・技術サービス業	418	1.9	飲食店、宿泊業	2,023	8.8
	宿泊業、飲食サービス業	1,839	8.7	宿泊業、飲食サービス業	2,000	9.1	医療、福祉	2,645	11.5
	生活関連サービス業、娯楽業	834	4.0	生活関連サービス業、娯楽業	836	3.8	教育、学習支援業	1,105	4.8
	教育、学習支援業	989	4.7	教育、学習支援業	1,014	4.6	複合サービス事業	238	1.0
	医療、福祉	3,069	14.6	医療、福祉	2,818	12.9	サービス業（他に分類されないもの）	3,531	15.3
	複合サービス事業	203	1.0	複合サービス事業	132	0.6	公 務（他に分類されないもの）	1,227	5.3
	サービス業（他に分類されないもの）	1,749	8.3	サービス業（他に分類されないもの）	1,676	7.6			
	公 務（他に分類されるものを除く）	1,164	5.5	公 務（他に分類されるものを除く）	1,265	5.8			
	分類不能	355	1.7		70	0.3		8	0.0

※ 男女別15歳以上就業者数。

資料：国勢調査

4 農業

■専業・兼業別農家数およびその割合の推移（販売農家総数） 各年2月1日現在

	総 数	専 業		第1種兼業		第2種兼業	
		実 数	%	実 数	%	実 数	%
平成27年	31	18	58.1	5	16.1	8	25.8
22年	37	17	46.0	7	18.9	13	35.1
17年	53	27	50.9	8	15.1	18	34.0

※ 平成17年：2005年農林業センサス 資料：農林業センサス
 ※ 平成22年：2010年世界農林業センサス 平成27年：2015年農林業センサス

■男女・年齢別世帯員数および農業従事者数の推移（販売農家総数） 各年2月1日現在 単位：人

	総 数	男					女				
		14歳 以下	15歳 ～ 19歳	20歳 ～ 29歳	30歳 ～ 59歳	60歳 以上	14歳 以下	15歳 ～ 19歳	20歳 ～ 29歳	30歳 ～ 59歳	60歳 以上
		平成27年	102	9	4	1	15	25	5	4	1
農業従事者数	65	-	-	1	15	22	-	-	-	12	15
22年	135	13	2	1	23	27	9	3	6	24	27
農業従事者数	90	-	-	1	23	25	-	-	1	21	19
17年	177	16	1	4	34	33	10	5	6	32	36
農業従事者数	131	-	1	2	32	33	-	-	3	28	32

※ 平成17年：2005年農林業センサス 平成22年：2010年世界農林業センサス 資料：農林業センサス
 ※ 平成27年：2015年農林業センサス

■経営耕地規模別農家数（販売農家総数） 平成27年2月1日現在 単位：戸

	総 数	専 業	第1種 兼 業	第2種 兼 業
総 数	31	18	5	8
0.3ha未満	-	-	-	-
0.3～1 ha未満	-	-	-	-
1～3 ha未満	5	1	2	2
3～5 ha未満	4	2	-	2
5～10 ha未満	2	1	-	1
10～20 ha未満	6	4	-	2
20～30 ha未満	4	1	2	1
30～50 ha未満	7	6	1	-
50 ha以上	3	3	-	-

※ 2015年農林業センサス 資料：北海道農政事務所

■経営土地利用別経営体数と面積の推移（農業経営体総数）

各年2月1日現在 単位：ha、戸

	耕 地										過去1年 間に利 用した 牧草地
	経営体数	耕地面積	田		畑				樹園地		
			実農家数	面積	実農家数	面 積		実農家数	面積		
						うち普通 畑の面積	うち牧草用 地の面積				
平成27年	39	989.39	-	-	38	987.39	159.67	827.72	1	2.00	…
22年	44	1,045.72	-	-	44	1,045.72	114.60	931.12	-	-	…
17年	59	1,059.55	-	-	58	1,059.16	205.74	853.42	1	0.39	…

※ 平成17年：2005年農林業センサス 平成22年：2010年世界農林業センサス 平成27年：2015年農林業センサス 資料：北海道農政事務所

■家畜飼養戸数および頭羽数の推移（農業経営体総数）

各年2月1日現在

	乳 牛		肉 牛		馬		豚		緬 羊		採卵鶏	
	経営体数	頭 数	経営体数	頭 数	経営体数	頭 数	経営体数	頭 数	経営体数	頭 数	経営体数	頭 数
平成27年	13	651	9	X	…	…	2	X	…	…	-	-
22年	12	714	11	1,971	…	…	2	X	…	…	1	X
17年	15	739	9	1,140	11	128	2	X	…	…	1	X

※ 平成17年：2005年農林業センサス 平成22年：2010年世界農林業センサス 平成27年：2015年農林業センサス 資料：北海道農政事務所

5 漁業

■漁業経営実態の推移

各年12月末現在

	漁船勢力（動力漁船）				経営体数	漁業従事者数	水揚量	水揚高
	総数	5t未満	5t～10t	10t～20t				
平成29年	(隻) 65	(隻) 49	(隻) 15	(隻) 1	(戸) 38	(人) 94	(t) 3,100	(千円) 949,635
28年	67	51	15	1	38	95	3,012	893,449
27年	67	51	15	1	37	95	5,453	1,190,916
26年	69	52	16	1	41	99	5,584	1,061,255
25年	69	52	16	1	39	99	5,499	876,989

資料：農林水産グループ

■漁業別水揚量・水揚高の推移

各年12月末現在 単位：t、千円

	総数		さけ定置網		すけとうだら刺網		かれい刺網		めぬけ刺網		かにかご		えびかご		小型機船底びき網		採藻漁業		その他	
	数量	水揚高	数量	水揚高	数量	水揚高	数量	水揚高	数量	水揚高	数量	水揚高	数量	水揚高	数量	水揚高	数量	水揚高	数量	水揚高
平成29年	3,100	949,635	436	332,609	2,053	247,114	127	26,254	12	5,215	31	118,957	3	5,666	157	58,943	3	300	278	154,577
28年	3,012	893,449	324	239,420	2,136	289,304	62	11,761	8	2,863	44	133,245	9	14,740	136	61,970	1	78	292	140,068
27年	5,453	1,190,916	623	325,175	4,247	487,688	52	11,046	5	2,228	50	146,359	5	8,827	188	74,958	1	78	282	134,557
26年	5,584	1,061,255	646	287,675	4,416	440,424	29	6,589	6	1,957	56	139,271	0	748	149	68,611	5	600	277	115,380
25年	5,499	876,989	675	268,833	4,358	327,498	34	7,644	-	-	52	122,448	1	1,550	157	59,220	2	288	220	89,508

資料：農林水産グループ

■魚種別水揚量・水揚高の推移

	総数		すけとうだら		ひらめ		かれい		さけ		ます		めぬけ		たら		その他の魚類	
	数量	水揚高	数量	水揚高	数量	水揚高	数量	水揚高	数量	水揚高	数量	水揚高	数量	水揚高	数量	水揚高	数量	水揚高
平成29年	3,100	949,635	2,032	240,417	4	4,283	183	38,097	242	283,124	12	6,760	0	847	39	12,603	175	50,764
28年	3,012	893,449	2,109	273,803	6	6,076	116	25,448	280	219,819	24	9,716	0	67	70	22,594	38	25,439
27年	5,453	1,190,916	4,202	475,817	4	3,836	97	20,299	559	306,679	13	9,189	0	38	76	23,298	77	31,357
26年	5,584	1,061,255	4,389	432,523	2	1,993	93	18,220	458	240,565	18	9,428	0	155	106	28,405	161	42,976
25年	5,499	876,989	4,327	319,384	2	2,541	97	15,966	525	245,278	26	9,146	0	41	104	19,608	101	17,568

各年12月末現在 単位：t、千円

い		か		た		こ		毛		が		に		え		び		ホッキ貝		さら貝・えぞばか貝等		こんぶ		その他の水産物	
数量	水揚高	数量	水揚高	数量	水揚高	数量	水揚高	数量	水揚高	数量	水揚高	数量	水揚高	数量	水揚高	数量	水揚高	数量	水揚高	数量	水揚高	数量	水揚高	数量	水揚高
1	626	113	67,798	25	116,292	3	5,666	83	43,866	75	16,410	3	300	110	61,782										
5	3,657	99	44,741	38	131,427	9	14,740	95	41,859	42	20,644	1	78	80	53,341										
22	6,918	59	27,829	47	144,992	5	8,827	116	56,361	74	19,604	1	78	101	55,794										
37	8,507	45	24,019	54	138,519	0	748	98	38,970	53	30,105	5	601	65	45,521										
22	4,866	34	13,451	51	121,986	1	1,550	125	46,417	42	16,095	2	288	40	42,804										

資料：農林水産グループ

6 事業所

■産業別事業所数および従業者数の推移

単位：事業所、人

	総 数	第 1 次 産 業			第 2 次 産 業			第 3 次 産 業							
		計	農業、林業、漁業	鉱業、採石業、砂利採取業	計	建設業	製造業	計	電気・ガス・熱供給・水道業	情報通信業（情報通信業、郵便業）	卸売・小売業（卸売業、小売業、宿泊業、飲食サービス業）	金融業、保険業（金融業、保険業）	不動産業（不動産業、物品賃貸業）	学術研究、専門・技術サービス業（学術研究、専門・技術サービス業、生活関連サービス業、娯楽業、複合サービス事業、ビジネスサービス業）	その他
平成28年	事業所 13,712	7	7	299	1	220	78	1,236	-	44	585	25	101	321	160
	従業者 15,228	36	36	2,486	1	1,473	1,012	11,190	-	705	5,230	145	300	2,060	2,760
26年	事業所 15,228	9	9	314	1	225	88	1,362	6	48	627	26	107	342	206
	従業者 15,228	73	73	2,489	1	1,487	1,001	12,666	58	740	5,296	143	303	2,095	4,031
24年	事業所 13,882	10	10	331	1	247	83	1,319	-	56	642	26	104	354	137
	従業者 13,882	128	128	2,831	1	1,595	1,235	10,923	-	868	5,198	136	267	2,024	2,430
21年	事業所 16,706	12	12	356	1	265	90	1,512	8	59	724	28	108	379	206
	従業者 16,706	148	148	3,048	1	1,811	1,236	13,510	74	980	5,705	153	251	2,349	3,998
18年	事業所 16,513	13	13	332	3	242	87	1,573	8	55	788	34	91	395	202
	従業者 16,513	72	72	2,975	16	1,801	1,158	13,466	73	915	5,874	177	168	2,533	3,726

※ 調査期日は、平成28年は6月1日、平成26、21年は7月1日、平成24年は2月1日、平成18年は10月1日。
 ※ 平成28、24年は国・地方公共団体が対象のため、その他に含まれていない。
 ※ 産業分類の（ ）は平成19年11月に改定された分類。

資料：経済センサス活動調査
 経済センサス基礎調査
 事業所・企業統計調査

■従業者規模別事業所数

平成28年6月1日現在 単位：事業所、人

総 数	事業所 従業者	農業、林業、漁業	鉱業、採石業、砂利採取業	建設業	製造業	電気・ガス・熱供給・水道業	情報通信業（情報通信業、郵便業）	卸売業、小売業、宿泊業、飲食サービス業	金融業、保険業	不動産業、物品賃貸業	学術研究、専門・技術サービス業（学術研究、専門・技術サービス業、生活関連サービス業、娯楽業、複合サービス事業、ビジネスサービス業）	その他
1,542	13,712	7	1	220	78	-	44	585	25	101	321	160
36	36	1	1	1,473	1,012	-	705	5,230	145	300	2,060	2,760
932	1,955	4	1	118	31	-	6	339	17	89	250	77
1,955	1,955	9	1	274	71	-	16	742	49	137	491	165
289	1,927	2	-	53	27	-	12	114	2	4	40	35
1,927	1,927	11	-	359	184	-	88	758	13	27	242	245
193	2,552	1	-	38	7	-	17	76	6	5	14	29
2,552	2,552	16	-	502	105	-	222	982	83	58	179	405
50	1,175	-	-	7	5	-	2	25	-	2	5	4
1,175	1,175	-	-	161	122	-	48	577	-	48	131	88
75	6,103	-	-	4	8	-	7	28	-	1	12	15
6,103	6,103	-	-	177	530	-	331	2,171	-	30	1,007	1,857
3	-	-	-	-	-	-	-	3	-	-	-	-
-	-	-	-	-	-	-	-	-	-	-	-	-
72	1,666	-	-	-	-	6	-	1	-	1	4	60
1,666	1,666	-	-	-	-	58	-	31	-	6	61	1,510

※ 国・地方公共団体は、平成26年7月1日現在。

資料：経済センサス活動調査、経済センサス基礎調査

■産業中分類別工場数・従業者数および製造品出荷額等の推移

各年12月31日現在 単位：箇所、人、万円

	総数	食料品	飲料・たばこ・飼料	繊維工業	木材・木製品	家具・装備品	印刷・関連産業	化学工業	石油製品・石炭製品	プラスチック製品	なめし革・同製品	窯業・土石製品	鉄鋼業	金属製品	はん用・生産用機械器具	電気・電子デバイス・機械器具	輸送用機械器具	その他
平成28年	43	15	-	1	1	-	1	1	1	-	-	9	1	6	5	1	1	-
従業者数	850	262	-	7	5	-	5	54	6	-	-	148	17	191	122	27	6	-
製造品出荷額等	1,806,126	314,683	-	X	X	-	X	X	X	-	-	390,439	X	691,780	X	X	X	-
27年	42	13	-	1	1	1	1	1	1	1	-	8	1	6	4	1	1	1
従業者数	754	243	-	7	5	5	5	57	5	26	-	144	17	120	88	22	6	4
製造品出荷額等	1,241,903	369,909	-	X	X	X	X	X	X	X	-	358,513	X	78,070	X	X	X	X
26年	43	15	-	1	1	-	1	1	1	1	-	8	1	8	4	1	1	1
従業者数	836	256	-	7	6	-	6	56	8	29	-	136	13	241	73	15	7	4
製造品出荷額等	1,587,741	294,049	-	X	X	-	X	X	X	X	-	476,655	X	X	X	X	X	X
25年	44	14	-	1	1	-	1	1	1	1	-	8	1	8	3	1	1	1
従業者数	895	296	-	7	6	-	6	54	7	30	-	130	15	243	24	43	8	4
製造品出荷額等	1,533,029	259,555	-	X	X	-	X	X	X	X	-	387,693	X	X	X	X	X	X
24年	44	15	-	1	1	-	1	1	-	1	-	10	2	6	5	-	1	1
従業者数	862	286	-	6	6	-	5	55	-	33	-	154	18	113	41	-	8	4
製造品出荷額等	1,536,901	267,153	-	X	X	-	X	X	-	X	-	467,167	X	X	X	-	X	X

※ 従業者4人以上の事業所である。

資料：工業統計調査

※ 平成27年は、平成28年6月1日を調査期日とする経済センサス活動調査において、北海道が集計したものである。製造品出荷額等は平成27年1年間の数値である。

経済センサス活動調査

※ 平成28年は、平成29年6月1日が調査期日であり、製造品出荷額等は平成28年1年間の数値である。

■産業中分類別商店数・従業者数および商品販売額の推移

単位：箇所、人、万円

	総数	卸売業		小売業						無店舗
		計	計	各種商品	織物・衣服・身のまわり品	飲食料品	(機械器具)		その他	
							自動車・自転車	家具・じゅう器・機械器具		
平成26年	298	46	252	3	36	64	36	106	7	
従業者数	2,380	280	2,100	255	116	802	146	758	23	
年間販売額	4,989,776	1,258,020	3,731,756	X	115,719	1,424,689	368,415	X	51,758	
19年	433	55	378	3	39	118	29	34	155	
従業者数	3,003	303	2,700	271	130	1,045	121	184	949	
年間販売額	5,682,202	1,115,532	4,566,670	527,414	144,315	1,735,515	338,610	286,021	1,534,795	
16年	503	72	431	4	51	142	28	41	165	
従業者数	3,582	426	3,156	242	170	1,198	151	216	1,179	
年間販売額	6,242,616	1,574,954	4,667,662	X	177,176	1,768,576	X	354,651	1,451,685	
14年	490	54	436	4	52	142	30	33	175	
従業者数	3,494	377	3,117	307	178	1,164	150	101	1,217	
年間販売額	6,291,292	1,510,648	4,780,644	650,617	183,082	1,662,301	X	X	1,716,292	
11年	558	76	482	1	57	159	28	34	203	
従業者数	3,886	524	3,362	X	186	1,403	141	114	1,259	
年間販売額	6,840,523	1,694,991	5,145,532	X	221,126	1,956,902	385,023	268,582	1,724,288	

※ 各年7月1日（平成14、16、19年は6月1日）現在

資料：商業統計調査

※ 産業分類の（ ）は、平成26年調査。

※ 平成26年調査は、日本標準産業分類の改定及び調査設計の大幅変更を行ったことに伴い、前回実施の平成19年調査とは接続しない。

7 経済

■北海道消費者物価指数《10大費目》の推移

平成27年=100

	総合	食料	住居	光熱・水道	家具・家事用品	被服及び履き物	保健医療	交通・通信	教育	教養・娯楽	諸雑費	生鮮食品を除く総合
26年 平均	99.6	97.0	99.8	105.0	99.5	98.0	99.6	102.7	97.8	98.0	99.2	100.0
27年 平均	100.0	100.0	100.0	100.0	100.0	100.0	100.0	100.0	100.0	100.0	100.0	100.0
28年 平均	99.6	101.8	99.8	92.9	99.5	101.9	101.1	97.4	102.4	100.6	100.5	99.3
29年 平均	100.8	103.1	99.9	99.5	99.0	100.8	102.2	98.2	102.3	101.1	100.7	100.5
平成30年 平均	102.5	104.9	100.0	106.6	97.2	101.9	103.5	100.3	104.2	101.5	101.3	102.1
1月	102.3	107.9	99.8	102.7	99.8	96.9	102.5	99.5	102.1	99.9	100.9	101.0
2月	102.2	106.7	99.7	104.0	99.2	96.4	102.7	99.9	102.1	100.9	100.8	101.2
3月	102.1	105.5	99.7	104.5	97.2	100.6	102.6	100.0	103.0	100.8	100.8	101.4
4月	102.0	103.9	100.1	104.7	97.9	104.0	103.1	100.1	104.8	100.5	101.3	101.8
5月	102.2	104.2	100.2	105.4	97.0	103.9	103.4	100.1	104.8	100.9	101.1	102.0
6月	102.3	103.4	100.2	107.0	96.2	103.7	103.7	100.7	104.8	101.8	101.1	102.2
7月	102.3	103.7	100.2	107.3	95.8	99.3	103.6	101.2	104.7	102.0	101.1	102.2
8月	102.5	104.6	100.1	107.4	95.8	96.5	104.3	100.6	104.7	104.4	100.7	102.2
9月	103.0	105.6	100.1	107.8	96.0	104.7	104.3	100.1	104.7	102.4	101.1	102.5
10月	103.0	104.4	100.1	109.1	98.2	105.3	104.0	101.2	104.7	101.9	102.0	102.9
11月	103.0	104.4	100.1	110.4	97.6	106.5	104.2	100.7	104.7	100.9	102.2	103.0
12月	102.7	104.7	100.1	109.1	96.1	105.3	104.0	99.5	104.7	101.4	102.1	102.6

資料：北海道総合政策部情報統計局

■たばこ売り渡し状況の推移

各年度末現在 単位：本

	平成29年度	平成28年度	平成27年度	平成26年度	平成25年度
総数	78,238,460	83,858,935	88,059,297	85,502,486	90,843,296
前年比 (%)	93.30	95.23	102.99	94.12	103.27
4月	6,487,168	6,730,826	7,304,126	5,387,558	7,356,620
5月	6,799,209	6,991,785	7,465,950	7,389,618	7,495,525
6月	6,736,832	7,139,665	7,203,416	6,467,141	7,307,212
7月	6,768,684	7,038,883	7,512,017	7,789,753	7,441,600
8月	7,226,842	7,449,046	7,568,112	7,737,695	8,344,580
9月	6,613,525	7,249,838	7,402,847	7,339,429	7,175,283
10月	6,547,553	7,066,496	7,761,992	7,457,451	7,852,607
11月	6,200,148	6,732,054	6,742,327	7,149,355	7,189,711
12月	7,086,241	8,157,228	8,221,494	8,306,310	8,279,573
1月	5,601,075	5,972,708	6,555,844	6,769,443	6,688,450
2月	5,597,448	6,193,831	6,331,627	6,526,662	6,679,750
3月	6,573,735	7,136,575	7,989,545	7,182,071	9,032,385

※ 数値は、卸売店から小売店へ売り渡した本数である。

資料：税務グループ

■酒消費量の推移

各年度末現在 単位：kl

	総数	清酒	合成清酒	焼酎	ビール	発泡酒	ウィスキー類	その他
平成29年度	2,282	137	5	284	610	290	43	913
28年度	2,246	134	8	294	609	304	40	857
27年度	2,199	128	7	288	616	307	40	813
26年度	2,323	158	7	314	673	308	45	818
25年度	2,889	381	8	370	802	317	46	965

資料：室蘭酒販協同組合

■手形交換高状況の推移

各年12月末現在 単位：枚、千円

	手形交換高			不渡手形	
	枚数	金額	差額	枚数	金額
平成30年	53,870	70,905,443	34,187,609	0	0
29年	55,731	68,140,594	31,243,608	4	2,096
28年	58,348	69,646,439	32,298,094	28	52,533
27年	61,723	70,939,439	32,289,403	63	15,458
26年	64,727	72,442,538	30,654,496	60	60,031

※ 数値は室蘭・登別・白老の合計数値である。

資料：室蘭銀行協会

8 建設

■道路状況の推移

各年度末現在 単位：m

	総実延長	舗装延長	国 道		道 道		市 道	
			実延長	舗装延長	実延長	舗装延長	実延長	舗装延長
平成29年度	379,159	352,886	16,471	16,471	67,172	66,397	295,516	270,018
28年度	379,264	352,992	16,471	16,471	67,172	66,397	295,621	270,124
27年度	379,327	353,055	16,471	16,471	67,172	66,397	295,684	270,187
26年度	378,663	352,195	16,471	16,471	67,172	66,397	295,020	269,327
25年度	379,073	352,003	16,471	16,471	67,172	66,397	295,430	269,135

資料：土木・公園グループ

■橋梁状況の推移

平成30年3月31日現在 単位：m

	総 数		永 久 橋		木 橋	
	基 数	延 長	基 数	延 長	基 数	延 長
総 数	158	4,987.57	158	4,987.57	-	-
国 道	8	278.00	8	278.00	-	-
道 道	42	2,635.00	42	2,635.00	-	-
市 道	108	2,074.57	108	2,074.57	-	-

資料：土木・公園グループ

■河川の種類およびその現況

《二級河川》 平成30年3月31日現在 単位：km

河川名	総延長	改修済延長
登別川	5.50	4.10
クスリサンベツ川	5.00	2.70
胆振幌別川	14.50	3.20
来馬川	8.50	1.40
鷺別川	6.00	5.04
富岸川	3.00	1.40
ボンアヨロ川	3.00	2.80
岡志別川	2.10	2.10
上鷺別・富岸川	0.20	0.20
西富岸川	1.50	1.50

《準用河川》 平成30年3月31日現在 単位：km

河川名	総延長	改修済延長
ボンアヨロ川	0.60	-
富浦川	0.80	0.80
岡志別川	0.65	0.65
上鷺別富岸川	2.20	1.90
伏古別川	2.22	1.61
新徳消川	0.90	0.60
ヤンケシ川	1.60	1.30
サト岡志別川	1.70	1.70

《普通河川》 平成30年3月31日現在 単位：km

河川名	総延長	改修済延長
ボンアヨロ川	0.50	-
クスリサンベツ川 (成田の沢川)	1.20	-
カムイ川	0.50	-
緑川	0.40	-
大谷の沢川	1.00	-
岡志別ワキの沢川	2.40	2.40
岡志別三原の沢川	1.40	0.80
クスリサンベツ川 (大学沢の川)	2.40	0.09
ヒガシオマベツ川	2.00	-
ニシオマベツ川	3.10	-
岡志別川	6.23	1.50
サト岡志別川	5.15	1.79
岡志別古川	2.90	2.42
ボン来馬川	8.00	-
ノボリトラシナイ川	4.10	0.10
第一沢川	2.10	-
第二沢川	2.70	-
鷺別来馬川	5.70	-
幌別来馬川	9.50	-
富岸第一沢川	2.10	-
西富岸川	2.70	0.35
上鷺別川	2.40	0.30
第三沢川	1.60	-
新徳消川	1.30	-
シミズ川	0.80	-
徳消川	1.80	1.80
ボンヤンケシ川	1.10	0.20
富岸川	4.80	-
川上古川	1.35	0.73
登別川	7.40	0.80
クスリサンベツ川	2.60	0.10
若草町6丁目の沢川	0.60	-
サンライバの沢川	0.40	0.09
タイライの沢川	4.60	-

資料：土木・公園グループ

■家屋概況の推移

各年1月1日現在 単位：棟、㎡

	総 数		課 税 家 屋		免 税 点 未 満 の 家 屋	
	棟 数	床 面 積	棟 数	床 面 積	棟 数	床 面 積
平成30年	28,138	3,176,790	27,877	3,167,284	261	9,506
29年	28,293	3,179,933	28,023	3,170,123	270	9,810
28年	28,182	3,174,312	27,910	3,164,210	272	10,102
27年	28,088	3,168,382	27,816	3,158,208	272	10,174
26年	28,033	3,154,564	27,758	3,144,024	275	10,540

資料：税務グループ

■課税家屋内訳の推移

各年1月1日現在 単位：棟、㎡

	総 数		木 造		非 木 造	
	棟 数	床 面 積	棟 数	床 面 積	棟 数	床 面 積
平成30年	27,877	3,167,284	22,984	2,215,131	4,893	952,153
29年	28,023	3,170,123	23,076	2,214,614	4,947	955,509
28年	27,910	3,164,210	23,043	2,206,509	4,867	957,701
27年	27,816	3,158,208	23,003	2,197,339	4,813	960,869
26年	27,758	3,144,024	22,960	2,188,457	4,798	955,567

資料：税務グループ

■用途別家屋数の推移

《木造》

各年1月1日現在 単位：棟、㎡

	総 数		住 宅		店 舗 ・ 事 務 所		工 場 ・ 倉 庫		そ の 他 家 屋	
	棟 数	床 面 積	棟 数	床 面 積	棟 数	床 面 積	棟 数	床 面 積	棟 数	床 面 積
平成30年	23,181	2,223,319	16,641	2,022,285	273	39,220	259	48,542	6,008	113,272
29年	23,282	2,223,163	16,638	2,019,403	280	41,397	260	47,366	6,104	114,997
28年	23,251	2,215,305	16,622	2,013,777	280	40,958	262	46,639	6,087	113,931
27年	23,215	2,206,263	16,590	2,005,725	279	41,203	265	45,509	6,081	113,826
26年	23,179	2,197,798	16,554	1,996,209	281	41,416	264	45,263	6,080	114,910

※ 免税点未満を含む。

資料：税務グループ

《非木造》

各年1月1日現在 単位：棟、㎡

	総 数		住 宅		店 舗 ・ 事 務 所		工 場 ・ 倉 庫		そ の 他 家 屋	
	棟 数	床 面 積	棟 数	床 面 積	棟 数	床 面 積	棟 数	床 面 積	棟 数	床 面 積
平成30年	4,957	953,471	739	188,915	279	194,794	689	222,891	3,250	346,871
29年	5,011	956,770	740	187,868	304	196,679	695	224,774	3,272	347,449
28年	4,931	959,007	734	187,028	306	198,149	683	225,746	3,208	348,084
27年	4,873	962,119	735	188,442	305	197,672	672	227,720	3,161	348,285
26年	4,854	956,766	731	188,118	305	189,377	671	230,837	3,147	348,434

※ 免税点未満を含む。

資料：税務グループ

■用途地域面積

平成30年3月31日現在

	形態密度		面積 (ha)	比率 (%)
	建ぺい率	容積率		
総数			約 1,402.6	100.0
第一種低層住居専用地域	4/10 以下 5/10 以下	6/10 以下 8/10 以下	約 154 約 100	11.0 7.1
第二種低層住居専用地域	5/10 以下	8/10 以下	約 21	1.5
第一種中高層住居専用地域	6/10 以下	20/10 以下	約 239	17.0
第二種中高層住居専用地域	6/10 以下	20/10 以下	約 168	12.0
第一種住居地域	6/10 以下	20/10 以下	約 260	18.5
第二種住居地域	6/10 以下	20/10 以下	約 102	7.3
準住居地域	6/10 以下	20/10 以下	約 23	1.6
近隣商業地域	8/10 以下 8/10 以下	20/10 以下 30/10 以下	約 39 約 14	2.8 1.0
商業地域	8/10 以下 8/10 以下	40/10 以下 60/10 以下	約 8.6 約 28	0.6 2.0
準工業地域	6/10 以下	20/10 以下	約 162	11.6
工業地域	6/10 以下	20/10 以下	約 17	1.2
工業専用地域	6/10 以下	20/10 以下	約 67	4.8

資料：都市政策グループ

■建築確認申請件数《新築》の推移

各年度末現在 単位：件

	総数
平成29年度	138
28年度	129
27年度	151
26年度	145
25年度	183

※数値は、市、道・胆振総合振興局、指定確認検査機関に申請があった分である。

※数値は、計画変更確認申請を含みません。

資料：建築住宅グループ

■建築確認状況《新築・増築》の推移

各年度末現在 単位：件

	総数
平成29年度	144
28年度	141
27年度	159
26年度	156
25年度	189

※数値は、市、道・胆振総合振興局、指定確認検査機関に申請があった分である。

※数値は、計画変更確認申請を含みません。

資料：建築住宅グループ

■公営住宅建設戸数および入居申込状況の推移

各年度末現在 単位：戸、世帯

	市営住宅		道営住宅	
	建設戸数	申込者数	建設戸数	申込者数
平成29年度	-	-	-	-
28年度	-	-	-	-
27年度	-	-	-	-
26年度	-	-	-	-
25年度	8	-	-	-

※数値は、新設住宅で募集期日までに申込があった分である。

資料：建築住宅グループ

■都市計画道路の現況

平成30年3月31日現在 単位：m

	名 称		起 点	終 点	道 路 延 長				幅員	備 考
	番 号	路 線 名			全 体	市内分	改良済	舗装済		
幹線街路	3・3・206	一般国道36号線	室蘭市中央町3丁目	登別市登別東町1丁目	20,540	16,380	11,510	11,510	25	一般国道36号
〃	3・3・210	鷺別駅前通	登別市鷺別町2丁目	室蘭市水元町	3,910	600	600	600	22	道道室蘭環状線分 2,630 (600)
〃	3・3・301	中央通	室蘭市高砂町1丁目	登別市千歳町2丁目	9,370	9,290	7,660	7,660	25	道道上登別室蘭線分 5,760 (5,680) 道道登別室蘭インター線分 2,010 (2,010) 道道弁景幌別線分 520 (520)
〃	3・3・302	南駅前通	登別市幌別町1丁目	登別市幌別町1丁目	40	40	0	0	22	
〃	3・3・303	登別温泉通	登別市登別東町1丁目	登別市登別温泉町	7,570	7,570	6,020	5,970	25	道道登別停車場線分 230 (230) 道道倶多楽湖公園線分 3,090 (3,090) 道道洞爺湖登別線分 4,250 (4,250)
〃	3・3・309	幌別通	登別市幌別町1丁目	登別市幸町1丁目	2,600	2,600	1,460	1,460	25	道道幌別停車場線分 1,100 (1,100) 道道弁景幌別線分 1,500 (1,500)
〃	3・4・305	鷺別北通	室蘭市高砂町3丁目	登別市美園町4丁目	850	690	0	0	16	
〃	3・4・306	新学田通	登別市若草町3丁目	登別市新生町4丁目	2,900	2,900	2,900	360	16	
〃	3・4・307	環状通	登別市桜木町5丁目	登別市千歳町5丁目	3,070	3,070	280	280	16	
〃	3・4・308	富士通	登別市桜木町3丁目	登別市幸町1丁目	4,070	4,070	2,270	2,270	16	道道上登別室蘭線分 1,570 (1,570)
〃	3・4・310	西通	登別市幌別町2丁目	登別市桜木町5丁目	2,440	2,440	1,590	1,590	16	道道登別室蘭インター線分 420 (420)
〃	3・4・311	柏木通	登別市柏木町1丁目	登別市常盤町5丁目	1,210	1,210	1,210	1,210	16	道道上登別室蘭線分 1,210 (1,210)
〃	3・4・312	北駅前通	登別市中央町2丁目	登別市桜木町5丁目	2,550	2,550	2,010	2,010	18	道道弁景幌別線分 2,380 (2,380) 道道幌別停車場線分 170 (170)
〃	3・4・313	東通	登別市中央町2丁目	登別市常盤町5丁目	1,940	1,940	850	650	16	道道上登別室蘭線分 1,710 (1,710)
〃	3・4・314	本町東通	登別市幌別町6丁目	登別市中央町1丁目	400	400	400	400	16	道道弁景幌別線分 300 (300)
〃	3・4・315	中学校通	登別市千歳町3丁目	登別市千歳町3丁目	1,170	1,170	440	440	16	
〃	3・4・316	円山通	登別市登別本町3丁目	登別市登別東町3丁目	2,350	2,350	1,200	1,200	16	
〃	3・4・317	石山通	登別市登別本町1丁目	登別市登別本町2丁目	1,250	1,250	850	850	16	
〃	3・4・318	桜木通	登別市桜木町2丁目	登別市桜木町5丁目	1,870	1,870	570	570	16	
〃	3・4・320	片倉通	登別市片倉町5丁目	登別市片倉町6丁目	600	600	0	0	16	
〃	3・4・321	千歳通	登別市幌別町8丁目	登別市千歳町6丁目	1,400	1,400	0	0	16	道道上登別室蘭線分 210 (210)
〃	3・4・217	市場通	室蘭市輪西町3丁目	登別市鷺別町1丁目	2,880	110	110	110	18	
〃	3・5・322	登別温泉中央通	登別市登別温泉町	登別市登別温泉町	690	690	0	0	15	
	総 数	23路線			75,670	65,190	41,930	39,140		

資料：都市政策グループ

■都市公園の現況

平成30年3月31日現在

名 称	位 置	種 別	面積 (ha)	施 設
1 西 公 園	中央町3丁目	街区公園	約 0.56	ブランコ、スベリ台、シーソー、鉄棒、四阿、その他
2 中央 公 園	中央町3丁目	〃	約 0.18	ブランコ、スベリ台、シーソー、鉄棒、雲梯、その他
3 北 公 園	中央町5丁目	〃	約 0.32	ブランコ、スベリ台、シーソー、ジャングルジム、砂場、鉄棒、四阿、その他
4 緑ヶ丘 公 園	中央町7丁目	〃	約 0.21	ブランコ、スベリ台、シーソー、ネット遊具、砂場、鉄棒、四阿、その他
5 東 公 園	中央町1丁目	〃	約 0.14	ブランコ、スベリ台、シーソー、鉄棒、その他
6 旭 公 園	登別本町1丁目	〃	約 0.29	ブランコ、幼児用ブランコ、コンビネーション遊具、鉄棒、四阿、その他
7 富士1号 公 園	富士町7丁目	〃	約 0.46	ブランコ、スベリ台、シーソー、鉄棒、四阿、その他
8 桜木 公 園	桜木町4丁目	〃	約 0.17	多目的広場、その他
9 富士2号 公 園	富士町5丁目	〃	約 0.18	ブランコ、スベリ台、その他
10 檜の木 公 園	柴町1丁目	〃	約 0.18	ブランコ、スベリ台、鉄棒、砂場、クライム遊具、四阿、その他
11 かえで 公 園	新川町4丁目	〃	約 0.33	ブランコ、シーソー、鉄棒、コンビネーション遊具、その他
12 常盤 公 園	常盤町2丁目	〃	約 0.61	ブランコ、砂場、スベリ台、雲梯、その他
13 若草1号 公 園	若草町3丁目	〃	約 0.18	ブランコ、スベリ台、シーソー、その他
14 幌別1号 公 園	幌別町4丁目	〃	約 0.13	ブランコ、スベリ台、シーソー、その他
15 めばえ 公 園	若草町4丁目	〃	約 0.19	スプリング遊具、健康遊具、四阿、その他
16 さわやか 公 園	若草町2丁目	〃	約 0.18	ブランコ、スベリ台、シーソー、砂場、鉄棒、その他
17 のびのび 公 園	若草町4丁目	〃	約 0.55	ブランコ、スベリ台、鉄棒、砂場、リンク式遊具、四阿、その他
18 めぐみ 公 園	若草町2丁目	〃	約 0.17	ブランコ、スベリ台、砂場、その他
19 くさぶえ 公 園	新生町3丁目	〃	約 0.25	ブランコ、スベリ台、砂場、その他
20 ことぶき 公 園	新生町1丁目	〃	約 0.20	ブランコ、スベリ台、鉄棒、砂場、その他
21 なかよし 公 園	新生町4丁目	〃	約 0.18	ブランコ、スベリ台、鉄棒、その他
22 わらべ 公 園	新生町2丁目	〃	約 0.19	ブランコ、スベリ台、鉄棒、四阿、その他
23 柏木 公 園	柏木町1丁目	〃	約 0.45	ブランコ、スベリ台、シーソー、砂場、その他
24 のぞみ 公 園	桜木町2丁目	〃	約 0.10	コンビネーション遊具、ブランコ、リンク式遊具、四阿、その他
25 わかば 公 園	鶯別町2丁目	〃	約 0.17	コンビネーション遊具、ブランコ、その他
26 もみじ 公 園	柏木町3丁目	〃	約 0.12	ブランコ、スベリ台、シーソー、砂場、その他
27 つくし 公 園	千歳町4丁目	〃	約 0.15	ブランコ、スベリ台、鉄棒、雲梯、その他
28 すずらん 公 園	千歳町6丁目	〃	約 0.15	ブランコ、スベリ台、鉄棒、雲梯、その他
29 しおみ 公 園	幌別町2丁目	〃	約 0.13	コンビネーション遊具、四阿、その他
30 あおぞら 公 園	新生町4丁目	〃	約 0.15	ブランコ、コンビネーション遊具、シーソー、その他
31 いなほ 公 園	富岸町2丁目	〃	約 0.20	ブランコ、鉄棒、コンビネーション遊具、健康遊具、その他
32 ひまわり 公 園	若山町4丁目	〃	約 0.25	コンビネーション遊具、ブランコ、四阿、その他
33 ひよどり 公 園	美園町3丁目	〃	約 0.17	ブランコ、スベリ台、その他
34 美園 公 園	美園町5丁目	〃	約 0.38	コンビネーション遊具、鉄棒、ブランコ、その他
35 溪 風 園	カルルス町	〃	約 0.30	四阿、その他
36 新川 公 園	新川町3丁目	近隣公園	約 1.17	コンビネーション遊具、四阿、その他
37 若草中央 公 園	若草町2丁目	〃	約 0.89	コンビネーション遊具、スベリ台、テニスコート、四阿、その他
38 富岸 公 園	富岸町2丁目	〃	約 1.00	大型木製コンビネーション遊具、幼児用コンビネーション遊具、健康遊具、四阿、その他
39 岡志別の森運動 公 園	千歳町	地区公園	約 7.04	野球場、テニスコート、パークゴルフ場、四阿、その他
40 川上 公 園	桜木町5丁目	総合公園	約 9.38	ブランコ、スベリ台、シーソー、木製遊具、野球場、多目的広場、四阿、その他
41 登別ビーチパーク	登別東町1丁目	〃	約 7.49	海洋生態館、その他
42 亀田記念 公 園	富岸町3丁目	〃	約 19.48	池、遊水路、多目的広場、木製遊具、四阿、その他
43 らいば 公 園	中央町4丁目	都市緑地	約 0.12	壁泉、時計塔、その他
44 キウシト 湿 原	若山町2丁目	〃	約 4.50	ビジターセンター、展望デッキ、木道、その他

資料：土木・公園グループ

9 電気

■ 電力状況の推移

各年度末現在

	契 約 口 数 (件)						使 用 電 力 量 (千KWH)					
	総 数	業務用電力	低圧電力	高 圧 電 力			総 数	業務用電力	低圧電力	高 圧 電 力		
				計	A	B				計	A	B
平成27年度	1,011	144	791	76	68	8	116,687	69,365	7,476	39,846	15,912	23,934
26年度	1,062	173	812	77	69	8	121,722	72,952	7,874	40,896	16,482	24,414
25年度	1,068	173	818	77	69	8	125,078	76,258	7,880	40,940	16,932	24,008
24年度	1,060	172	814	74	66	8	125,217	76,178	8,121	40,918	16,997	23,921
23年度	1,084	176	832	76	68	8	125,704	74,608	8,518	42,578	18,256	24,322

資料：北海道電力倶室蘭支店

業務用電力 … 電灯と電力を併用する電力の契約容量が50KW以上の場合。

低 圧 電 力 … 電力および付帯電灯の契約容量が、50KW未満の場合。

高圧電力A … 電力および付帯電灯の契約容量が、50KW以上500KW未満の場合。

高圧電力B … 電力および付帯電灯の契約容量が、500KW以上2,000KW未満の場合。

※ 電力小売自由化（平成28年度～）

■ 電灯状況の推移

各年度末現在

	契 約 口 数 (件)							使 用 電 力 量 (千KWH)						
	総 数	従 量 電 灯				公衆街路	定 額	総 数	従 量 電 灯				公衆街路	定 額
		計	A	B	C				計	A	B	C		
平成27年度	30,704	24,599	95	20,986	3,518	5,592	513	96,263	91,993	48	56,018	35,927	3,932	338
26年度	30,651	24,511	102	21,061	3,348	5,610	530	98,781	94,305	51	57,216	37,038	4,143	333
25年度	30,728	24,656	101	21,215	3,340	5,598	474	102,026	97,382	51	59,941	37,390	4,318	326
24年度	30,741	24,661	103	21,437	3,121	5,606	474	104,106	99,273	52	62,455	36,766	4,509	324
23年度	30,673	24,606	100	21,566	2,940	5,591	476	106,870	101,863	57	65,610	36,196	4,680	327

資料：北海道電力倶室蘭支店

従量電灯A … 電灯および小型機器の契約電流が、5A以下の場合。

従量電灯B … 電灯および小型機器の契約電流が、10A以上60A以下の場合。

従量電灯C … 電灯および小型機器の契約容量が、6KVA以上の場合。

公 衆 街 路 … 公的な道路、公園等に使用される場合。

定 額 … 電灯および小型機器の契約容量が、400VA以下の場合。

※ 電力小売自由化（平成28年度～）

10 水道

■上水道の現況

平成30年3月31日現在

給水区域面積：	19.01	(km ²)
行政区域内人口：	48,519	(人)
給水世帯数：	22,067	(戸)
給水人口：	47,870	(人)
給水普及率：	98.66	(%)
総配水量：	4,394,041	(m ³ /年)
総給水量：	3,876,762	(m ³ /年)
最大配水量：	14,228	(m ³ /日)
平均配水量：	12,038	(m ³ /日)
平均給水量：	10,621	(m ³ /日)
最大配水量：	297	(ℓ/1人1日)
平均配水量：	251	(ℓ/1人1日)
平均給水量：	222	(ℓ/1人1日)
公称能力：	17,425	(m ³ /日)
送配水管総延長：	289,684	(m)
計画給水人口：	48,690	(人)
計画最大配水量：	325	(ℓ/1人1日)
水源		
水利権		
┌ クスリサンベツ川：	6,480	(m ³ /日)
├ 来馬川：	4,000	(m ³ /日)
└ 登別川：	20,000	(m ³ /日)
地下水-深井戸：	1,000	(m ³ /日)

資料：水道グループ

■給水戸数・人口および給水実績の推移

各年度末現在

	上水道			年間総給水量	1日平均給水量	有収率
	行政区域内人口	給水人口	普及率			
	(人)	(人)	(%)	(m ³ /年)	(m ³ /日)	(%)
平成29年度	48,519	47,870	98.66	3,876,762	10,621	88.23
28年度	49,090	48,429	98.65	3,908,194	10,707	86.87
27年度	49,630	48,908	98.55	3,915,886	10,699	85.00
26年度	50,255	49,504	98.51	3,946,130	10,811	82.99
25年度	50,613	49,823	98.44	4,071,870	11,156	85.08

資料：水道グループ

■下水道普及状況の推移

各年度末現在

	管渠延長		認可面積	行政区域内人口	処理区		処理普及率	
	単年度	累計			面積	人口	処理面積	処理人口
	(km)	(km)	A (ha)	B (人)	C (ha)	D (人)	C/A (%)	D/B (%)
平成29年度	0.34	253.30	1,203.2	48,519	1,126.0	46,437	93.6	95.7
28年度	0.30	252.96	1,203.2	49,090	1,126.0	46,982	93.6	95.7
27年度	0.33	252.66	1,203.2	49,630	1,126.0	47,483	93.6	95.7
26年度	0.22	252.33	1,203.2	50,255	1,124.6	48,106	93.5	95.7
25年度	0.33	252.11	1,203.2	50,613	1,124.3	48,460	93.4	95.7

※ 雨水管を除く。

資料：下水道グループ

■終末処理場の現況

平成30年3月31日現在

	敷地面積	処理能力人口		処理能力水量		運 転 開 始
		計 画	現 在	計 画	現 在	
	(㎡)	(人)	(人)	(㎥/日)	(㎥/日)	
若山浄化センター	79,700	49,000	46,437	22,500	15,000	平成2年10月1日

資料：下水道グループ

■水洗便所普及状況の推移

各年度末現在

	水洗可能区域 全戸数	普及人口	水洗設置戸数	水洗化人口	水洗化率
	(戸)	(人)	(戸)	(人)	(%)
平成29年度	23,456	46,437	20,618	40,243	86.7
28年度	23,472	46,982	20,435	40,710	86.7
27年度	23,507	47,483	20,228	41,110	86.6
26年度	23,598	48,106	19,960	41,607	86.5
25年度	23,501	48,460	19,728	41,846	86.4

資料：下水道グループ

1 1 運輸

■各駅別鉄道旅客乗車人員の推移

各年度末現在 単位：百人

	総 数	登 別 駅	幌 別 駅	鷺 別 駅
平成29年度	4,194	1,504	2,690	-
28年度	4,179	1,420	2,759	-
27年度	3,935	1,266	2,668	-
26年度	5,351	1,132	2,712	1,507
25年度	5,205	1,135	2,686	1,383

※ 四捨五入により、各駅の合計が一致しない場合がある 資料：北海道旅客鉄道㈱

※ 鷺別駅はH27.11.1無人化に伴い年度としての数値はありません。

■バス旅客数の推移

各年度末現在 単位：人

	総 数	室 蘭	登 別 駅	登別温泉	室 蘭	カルルス線	登別温泉	千代の台線	登別温泉	カルルス
		～ 登別温泉	～ 登別温泉	～ 札 幌	～ 郷土資料館		～ 苫 小 牧		～ 郷土資料館	スキー場線
平成29年度	1,582,119	461,847	158,952	25,421	511,140	10,173	115,648	275,840	21,235	1,863
28年度	1,497,681	414,018	137,614	19,833	513,203	15,324	111,187	265,843	17,343	3,316
27年度	1,484,051	476,341	53,345	13,054	471,924	18,850	83,590	345,543	18,164	3,240
26年度	1,464,160	467,156	38,118	8,246	480,261	18,907	80,242	351,351	16,615	3,264
25年度	1,461,595	469,649	25,795	7,026	486,592	18,825	80,735	355,142	14,645	3,186

資料：道南バス㈱

■自動車保有台数の推移

各年度末現在 単位：台

	総 数	貨 物 用				乗 合 用			乗 用			特種車・大型特殊車			小 型 二輪車	軽 自 動 車					
		計	普通車	小型車	被けん引 車	計	普通車	小型車	計	普通車	小型車	計	特種車	大 型 特殊車		計	貨物用	乗用車	特 種 用 途 車	不明	二輪車
平成29年度	34,208	2,678	1,161	1,196	321	157	94	63	17,830	7,269	10,561	930	616	314	521	12,092	1,519	9,867	50	1	655
28年度	34,287	2,799	1,319	1,172	308	157	96	61	17,843	7,119	10,724	924	617	307	507	12,057	1,571	9,782	48	1	655
27年度	34,031	2,601	1,133	1,163	305	153	91	62	17,899	6,914	10,985	913	606	307	487	11,978	1,643	9,644	49	1	641
26年度	34,042	2,663	1,179	1,192	292	154	91	63	18,003	6,788	11,215	911	605	306	472	11,839	1,694	9,451	48	1	645
25年度	34,182	2,706	1,227	1,203	276	149	85	64	18,226	6,784	11,442	921	613	308	454	11,726	1,764	9,262	50	1	649

資料：北海道運輸局室蘭運輸支局

12 通信

■郵便施設数の推移

各年度末現在 単位：箇所

	郵便局	簡易局	郵便切手 類販売所	郵便 ポスト
平成29年度	8	3	53	75
28年度	8	3	53	75
27年度	8	3	58	76
26年度	8	3	58	77
25年度	8	3	58	73

資料：日本郵便(株)北海道支社

■電話加入状況の推移

各年度末現在

	総 数	加 入 電 話		I N Sサービス		公衆電話	
		事務用	住宅用	事務用	住宅用	アナログ	デジタル
		(加入)	(加入)	(回線)	(回線)	(個)	(個)
平成29年度	10,697	1,031	8,998	568	45	36	19
28年度	11,237	1,090	9,420	614	58	36	19
27年度	11,812	1,144	9,878	671	65	35	19
26年度	12,386	1,242	10,291	711	77	43	22
25年度	13,073	1,337	10,806	757	107	45	21

※ INSサービスの回線数は、INSネットサービス64及びINSネットサービス1500における回線数の合計。

INSネットサービス1500は、1契約を10回線に換算。

資料：(株)NTT東日本-北海道

■テレビ普及加入状況の推移

各年度末現在 単位：世帯

	受 信 契 約 数	
	契 約 数	うち衛星契約数
平成29年度	19,923	8,429
28年度	19,894	8,376
27年度	19,791	8,153
26年度	19,712	8,018
25年度	19,476	7,800

資料：NHK札幌放送局

13 労働

■ 婦人センター利用状況の推移

各年度末現在 単位：人

	総数	無料扱分						有料扱分
		市主催	婦人団体	文化団体	町内会 関係	教育関係	その他	
平成29年度	15,548	2,374	29	1,291	749	338	1,077	9,690
28年度	16,304	2,569	20	1,341	905	620	1,062	9,787
27年度	18,278	4,422	394	1,429	711	322	1,091	9,909
26年度	16,598	3,237	275	1,341	937	332	617	9,859
25年度	16,512	2,515	356	1,328	863	463	692	10,295

資料：商工労政グループ

■ 労働福祉センター利用状況の推移

各年度末現在 単位：人

	総数	無料扱分							有料扱分
		労働 団体	婦人 団体	文化団体	町内会 関係	官公庁	体育振興	その他	
平成29年度	16,153	-	497	384	37	2,474	2,358	2,016	8,387
28年度	15,428	-	629	138	6	1,535	2,276	2,267	8,577
27年度	14,620	-	710	30	14	762	1,580	1,940	9,584
26年度	17,769	-	713	-	15	755	1,466	2,243	12,577
25年度	23,288	-	681	20	14	180	1,855	2,407	18,131

資料：商工労政グループ

■ シルバー人材センター会員数および職種別就労者数の推移

各年度末現在 単位：人

	会員数			職種別就労者延人数				
	総数	男	女	総数	事務	管理サービス	技能作業	その他
平成29年度	390	298	92	7,013	17	1,589	5,381	26
28年度	394	307	87	7,290	24	1,583	5,658	25
27年度	378	297	81	6,898	23	1,579	5,270	26
26年度	359	287	72	6,584	25	1,527	4,999	33
25年度	357	280	77	6,649	36	1,650	4,933	30

資料：登別市シルバー人材センター

■ シルバー人材センター活動状況の推移

各年度末現在 単位：人、円

	請負・委任					派遣			
	受注件数				就労延人・日	受注金額	受注件数	就労延人・日	受注金額
	総数	公共	企業	家庭					
平成29年度	2,282	47	743	1,492	34,680	173,201,008	13	3,075	14,860,529
28年度	2,486	54	835	1,597	33,206	166,265,588	13	2,648	15,667,973
27年度	2,422	59	769	1,594	30,970	152,090,424	13	2,104	11,007,330
26年度	2,197	56	717	1,424	29,928	147,908,230	-	-	-
25年度	2,224	52	712	1,460	32,455	146,117,764	-	-	-

資料：登別市シルバー人材センター

■登別職業訓練協会 部会会員の推移

各年度末現在 単位：人

	総数	建築	塗装	板金	左官	建具	土木	一般	管工	造園	鉄工
平成29年度	94	17	18	9	3	3	10	19	10	1	4
28年度	100	18	19	10	4	4	10	19	10	1	5
27年度	100	18	20	10	4	4	10	18	10	1	5
26年度	102	18	20	12	4	3	10	19	10	1	5
25年度	118	27	24	12	4	3	11	20	10	1	6

資料：登別職業訓練協会

■事業内職業訓練生の推移（長期訓練）

各年度末現在 単位：人

	総数	木造建築科	建築板金科	建築塗装科	建築設計科	経理事務科	OAシステム科
平成29年度	4(3)	-	4(3)	-	-	-	-
28年度	3(0)	-	3(0)	-	-	-	-
27年度	2(2)	-	2(2)	-	-	-	-
26年度	3(1)	-	2(0)	1(1)	-	-	-
25年度	7(5)	-	1(1)	6(4)	-	-	-

※（ ）内の数値は、技能照査合格者数である。

資料：登別職業訓練協会

■情報・簿記会計関係（短期訓練）の研修実施状況の推移

	情報システム科		情報ビジネス科		パソコン基礎科		OAビジネス科	
	回数	修了者数	回数	修了者数	回数	修了者数	回数	修了者数
	(回)	(人)	(回)	(人)	(回)	(人)	(回)	(人)
平成29年度	3	48	-	-	-	-	3	46
28年度	3	53	-	-	-	-	2	24
27年度	3	54	-	-	-	-	3	36
26年度	3	56	-	-	-	-	2	26
25年度	3	55	-	-	-	-	3	43

※ 平成28年度より簿記会計科からOAビジネス科に変更。

資料：登別職業訓練協会

■医療事務科（短期訓練） 医療事務技能審査結果の推移

メディカルクラーク（医科）

各年度末現在

	登別地方高等職業訓練校			全 国		
	受験者数	合格者数	合格率	受験者数	合格者数	合格率
	(人)	(人)	(%)	(人)	(人)	(%)
平成29年度	19	16	84.2	2,909	1,992	68.5
28年度	10	9	90.0	1,913	1,195	62.5
27年度	18	18	100.0	4,268	2,816	66.0
26年度	24	20	83.3	2,958	2,119	71.6
25年度	30	26	86.7	4,050	2,580	63.7

資料：登別職業訓練協会

■医療事務科（短期訓練） 介護事務技能審査結果の推移

ケアクラーク

各年度末現在

	登別地方高等職業訓練校			全 国		
	受験者数	合格者数	合格率	受験者数	合格者数	合格率
	(人)	(人)	(%)	(人)	(人)	(%)
平成29年度	21	12	57.1	294	194	66.0
28年度	10	5	50.0	162	76	46.9
27年度	19	15	78.9	594	397	66.8
26年度	26	18	69.2	995	651	65.4
25年度	27	17	63.0	632	411	65.0

資料：登別職業訓練協会

■介護福祉サービス科（短期訓練） 実施状況の推移

各年度末現在

	実施回数	修了者数 (資格取得者)
	(回)	(人)
平成29年度	-	-
28年度	-	-
27年度	3	30
26年度	3	38
25年度	2	37

資料：登別職業訓練協会

※ 生徒募集は平成27年度末をもって停止中。

1 4 生活

■市民相談件数の推移

各年度末現在 単位：件

	総数	空地家	近隣関係	金銭貸借	夫婦親	交通事故	その他
平成29年度	78	29	5	2	8	-	34
28年度	109	28	16	5	12	-	48
27年度	145	40	16	11	16	3	59
26年度	151	28	36	5	14	1	67
25年度	60	3	10	7	6	-	34

資料：市民サービスグループ

■無料法律相談件数の推移

各年度末現在 単位：件

	総数	土地家屋	金銭問題	交通事故	離婚問題	相続問題	その他
平成29年度	37	5	8	-	6	12	6
28年度	44	5	16	2	7	8	6
27年度	36	8	4	-	9	3	12
26年度	42	2	10	4	12	8	6
25年度	52	6	10	3	9	13	11

資料：市民サービスグループ

■消費生活相談(内容別)件数の推移

各年度末現在 単位：件

	総数	安全衛生	品質機能	法規基準	価格料金	計量量目	表示広告	販売方法	契約解除	接客対応	包装容器	施設設備	買物相談	生活知識	その他
平成29年度	502	4	8	3	40	-	39	170	221	17	-	-	-	-	-
28年度	387	6	10	6	23	-	41	126	150	23	-	-	-	-	2
27年度	317	3	6	9	35	-	33	98	125	8	-	-	-	-	-
26年度	317	10	5	4	21	1	31	102	127	15	1	-	-	-	-
25年度	414	14	8	10	37	1	28	137	153	26	-	-	-	-	-

資料：市民サービスグループ

■市民交通傷害保険運営状況の推移

各年度末現在 単位：件

	被保険者数	加入口数	給付件数	給付額
平成29年度	1,400	2,006	5	160,000
28年度	1,392	2,002	8	450,000
27年度	1,287	1,853	9	270,000
26年度	1,380	1,974	4	385,000
25年度	1,470	2,111	2	270,000

資料：市民サービスグループ

■国民健康保険被保険者数等の推移

各年度末現在

	世帯数	被保険者数	保 険 給 付 額							受診率	療養諸費 1人当たり 費用額
			総 数	療養の給付	療 養 費	高額療養費	その他の保険給付		その他		
							出産給付	葬祭給付			
	(世帯)	(人)	(千円)	(千円)	(千円)	(千円)	(千円)	(千円)	(千円)	(%)	(千円)
平成29年度	6,861	10,311	4,221,120	3,603,864	25,227	581,178	8,256	2,580	15	1,075.25	460
28年度	7,206	10,996	4,469,619	3,795,446	22,132	638,350	11,213	2,340	138	1,061.25	457
27年度	7,489	11,662	4,482,567	3,854,980	26,758	584,392	13,950	2,430	57	1,065.88	439
26年度	7,727	12,183	4,680,729	4,020,407	30,592	612,196	14,749	2,640	145	1,039.79	443
25年度	7,776	12,479	4,655,852	3,999,231	30,470	605,186	17,843	2,940	182	1,036.36	433

資料：国民健康保険グループ

■国民年金被保険者数等の推移

各年度末現在 単位：人、千円

	被 保 険 者				拠 出 年 金 給 付 額								福 祉 年 金 給 付 額				
	総 数	1 号		3号	総 数	老 齢 年 金	老 齢 基 礎 年 金	障 害 年 金	障 害 基 礎 年 金	母 子 年 金	遺 族 基 礎 年 金	遺 児 年 金	寡 婦 年 金	総 数	老 齢 福 祉 年 金	障 害 基 礎 年 金	遺 族 基 礎 年 金
		強 制	任 意														
平成29年度	7,905	4,221	112	3,572	10,447,700	123,220	9,853,840	18,898	372,705	-	77,553	-	1,484	363,895	-	363,895	-
28年度	8,333	4,567	127	3,639	10,121,325	145,386	9,500,253	20,477	369,937	-	83,786	-	1,486	359,499	-	359,499	-
27年度	8,773	4,887	138	3,748	9,875,582	170,470	9,222,356	21,257	373,803	-	85,749	-	1,947	349,413	-	349,413	-
26年度	9,103	5,082	164	3,857	9,440,825	200,471	8,769,278	22,990	364,766	-	81,026	-	2,294	332,178	-	332,178	-
25年度	9,534	5,410	181	3,943	9,135,206	228,970	8,443,256	24,150	360,124	-	76,257	-	2,449	328,944	-	328,944	-

資料：年金・長寿医療グループ

15 保健

■保健医療施設状況の推移

各年10月1日現在 単位：箇所

	病 院	一 般 診療所	救急告示 医療施設	歯 科 診療所	歯 科 技工所	助産所	施術所	訪 問 看 護 ステーション
平成29年	6 (5)	19	1	21	12	-	36	3
28年	6 (5)	19	1	21	12	-	36	3
27年	6 (5)	19	1	21	12	-	36	3
26年	6 (5)	18	1	21	12	-	36	3
25年	6 (5)	16	1	21	12	-	36	2

※ () は、療養病床を有する病院の再掲。 資料：北海道胆振総合振興局保健環境部保健行政室

■病床数の推移

各年10月1日現在 単位：床

	総 数	病 院				診 療 所		
		計	一 般	療 養	精 神	計	一 般	歯 科
平成29年	1,382	1,360	140	526	694	22	22	-
28年	1,382	1,360	156	510	694	22	22	-
27年	1,382	1,360	156	510	694	22	22	-
26年	1,382	1,360	156	510	694	22	22	-
25年	1,382	1,360	156	510	694	22	22	-

資料：北海道胆振総合振興局保健環境部保健行政室

■保健医療従事者数の推移

隔年12月31日現在 単位：人

	総 数	一般医師	歯科医師	保健師	助産師	看護師	准看護師	放射線 技 師	薬剤師
平成30年	693	54	27	13	2	405	143	-	49
28年	733	54	27	17	-	418	168	-	49
26年	712	55	28	17	-	387	175	-	50
24年	707	57	29	17	1	375	181	-	47
22年	660	59	27	16	1	307	195	-	55

資料：北海道胆振総合振興局保健環境部保健行政室

■主要死因別死亡者数の推移

各年12月末現在 単位：人

	総 数	悪 性 新生物	糖尿病	高血圧 性疾患	心疾患	脳血管 疾 患	肺 炎	肝疾患	腎不全	老 衰	不慮の 事 故	自 殺	その他
平成29年	619	207	5	3	124	43	30	7	14	11	14	8	153
28年	679	191	11	3	136	57	61	8	19	14	23	8	148
27年	597	176	11	5	109	47	45	3	17	18	11	9	146
26年	565	194	14	3	79	49	46	9	10	15	7	13	126
25年	643	200	9	1	116	61	55	8	28	13	15	13	124

資料：厚生労働省大臣官房統計情報部

■ 予防接種者数の推移

各年度末現在 単位：人

	BCG	ジフテリア 百日咳 破傷風 不活化ポリオ (四種混合)	ジフテリア 百日咳 破傷風	ジフテリア 破傷風	不活化 ポリオ	生ポリオ	麻しん 風しん (第1期・第2期)	麻しん 風しん (第3期・第4期)	麻しん	風しん
平成29年度	291	1,157	0	329	19	-	618	-	1	1
28年度	335	1,325	0	371	39	-	631	-	0	0
27年度	285	1,147	1	395	64	-	590	-	0	0
26年度	328	1,243	92	371	241	-	686	-	0	0
25年度	278	1,051	352	412	576	-	721	-	0	0

B型肝炎	日本脳炎	Hib 感染症	小児の 肺炎球菌 感染症	ヒトパピ ローマ ウイルス 感染症	水痘	高齢者の肺 炎球菌感 染症
860	2,945	1,153	1,155	0	609	1,657
511	3,252	1,321	1,320	0	578	1,630
-	-	1,176	1,162	0	640	1,530
-	-	1,317	2,600	0	763	1,731
-	-	1,414	1,351	100	-	-

資料：健康推進グループ

※平成20年度から5年間の時限措置として「麻しん・風しん」の混合ワクチン接種(第3期・第4期)実施

※平成24年9月より不活化ポリオ実施(生ポリオ廃止)

※平成24年11月より四種混合実施

※平成25年4月よりHib感染症、小児の肺炎球菌感染症、ヒトパピローマウイルス感染症が定期接種化

※平成26年10月より水痘、高齢者の肺炎球菌感染症が定期接種化

※「ジフテリア・百日咳・破傷風」ワクチンは、製造中止となっており、平成28年7月15日で全てのワクチンが有効期限切れとなっている

※平成28年4月より日本脳炎が定期接種化

※平成28年10月よりB型肝炎が定期接種化

■ 乳幼児健康診査受診者数の推移

各年度末現在 単位：人

	1歳6か月児 健康診査	3歳児 健康診査	4～5か月児 健康診査	10か月児 健康相談
平成29年度	326	291	290	317
28年度	301	315	327	305
27年度	301	328	271	284
26年度	324	309	307	290
25年度	320	309	305	319

資料：健康推進グループ

■各種がん検診受診者数の推移

各年度末現在 単位：人

	乳がん (40歳以上)	子宮がん (20歳以上)	肺がん (40歳以上)	胃がん (40歳以上)	大腸がん (40歳以上)	前立腺がん (50歳以上)
平成29年度	1,234	826	3,324	1,214	2,425	1,213
28年度	910	754	2,945	813	2,132	1,061
27年度	937	768	3,116	949	2,667	1,135
26年度	1,118	1,201	3,122	1,140	2,710	1,293
25年度	971	1,042	3,018	1,361	2,721	1,215

資料：健康推進グループ

■健康相談実施状況の推移

各年度末現在 単位：人

	総 数	
	開催 回数	参加 延人員
平成29年度	24	103
28年度	16	65
27年度	15	80
26年度	7	47
25年度	3	141

資料：健康推進グループ

■健康教育実施状況の推移

各年度末現在 単位：回、人

	集団健康教育	
	開催 回数	参加 延人員
平成29年度	16	297
28年度	16	202
27年度	26	676
26年度	11	161
25年度	16	302

資料：健康推進グループ

■通所型介護予防事業（かるやか教室）の推移

年度末現在 単位：人、回

	実人数	延回数	延人数
平成29年度	-	-	-
28年度	42	61	235
27年度	59	54	299
26年度	129	74	907
25年度	202	83	1,092

資料：高齢・介護グループ

※介護保険制度の改正により平成28年度で事業終了し、平成29年度から一般介護予防事業に移行。

■一般介護予防事業の推移

年度末現在 単位：人、回

	介護予防普及啓発事業		地域活動支援事業	
	実施回数	延人数	実施回数	延人数
平成29年度	54	753	12	135

資料：高齢・介護グループ

16 福祉

■生活保護状況の推移

各年度末現在

	申請数	年度内処理状況					世帯数	人員	扶助額	1人当たり 年間扶助額	1世帯年間扶助額	保護率		
		開始	却下	取下	未処理	廃止						登別市	全道	全国
	(件)	(件)	(件)	(件)	(件)	(世帯)	(人)	(千円)	(円)	(円)	(%)	(%)	(%)	
平成29年度	102	95	4	3	-	74	803	1,040	2,103,574	2,022,667	2,619,644	2.14	3.06	1.67
28年度	99	95	2	2	-	100	784	1,033	2,082,017	2,015,505	2,655,634	2.10	3.09	1.69
27年度	96	94	1	1	-	77	787	1,060	2,017,285	1,903,099	2,563,259	2.14	3.13	1.70
26年度	95	92	-	3	-	74	770	1,053	2,011,182	1,909,954	2,611,925	2.10	3.14	1.70
25年度	93	91	1	1	-	91	752	1,056	1,980,040	1,875,038	2,633,032	2.09	3.16	1.70

※ 世帯数、人員は月平均値である。

※ 保護率とは、人口100人に対する被保護人員数をいう。

資料：社会福祉グループ

■生活保護被保護世帯数等の推移

各年度末現在

	被保護世帯数	被保護実人員	被保護人員						保 護 費						
			生活扶助	住宅扶助	教育扶助	医療扶助	介護扶助	その他	計	生活扶助	住宅扶助	教育扶助	医療扶助	介護扶助	その他
	(世帯数)	(人)	(人)	(人)	(人)	(人)	(人)	(人)	(千円)	(千円)	(千円)	(千円)	(千円)	(千円)	(千円)
平成29年度	9,456	12,378	10,158	9,434	672	10,814	1,575	271	2,103,574	535,041	170,365	8,214	1,363,065	15,447	11,442
28年度	9,364	12,413	10,351	9,736	809	11,154	1,630	304	2,082,017	551,075	173,399	9,803	1,323,395	14,593	9,752
27年度	9,401	12,810	10,785	10,193	920	11,063	1,511	370	2,017,285	565,911	176,685	11,150	1,239,961	13,714	9,864
26年度	9,216	12,636	10,826	10,193	924	10,469	1,310	1,555	2,011,182	607,208	175,271	10,882	1,196,284	11,319	10,218
25年度	9,031	12,486	10,589	10,065	910	10,328	1,184	1,580	1,980,040	599,599	171,891	10,348	1,173,548	11,569	13,085

資料：社会福祉グループ

■医療費助成制度状況の推移

各年度末現在

	重度心身障害者医療			ひとり親家庭等医療			乳幼児等医療		
	受給対象者	助成件数	助成額	受給対象者	助成件数	助成額	受給対象者	助成件数	助成額
	(人)	(件)	(千円)	(人)	(件)	(千円)	(人)	(件)	(千円)
平成29年度	1,117	21,917	103,543	1,428	7,668	17,302	3,750	31,312	48,109
28年度	1,138	22,417	106,277	1,486	8,507	19,095	3,828	31,863	49,940
27年度	1,167	21,884	112,304	1,526	8,948	18,525	3,943	31,917	52,052
26年度	1,182	21,808	105,157	1,579	8,936	21,063	4,054	32,546	53,586
25年度	1,198	21,344	112,269	1,633	9,115	22,141	4,095	33,472	57,437

資料：年金・長寿医療グループ

■児童手当等支給状況の推移

	こども手当			児童手当			児童扶養手当			特別児童扶養手当			重度心身障害児介護手当			災害遺児手当			
	世帯数	児童数	支給額	世帯数	児童数	支給額	世帯数	児童数	支給額	世帯数	児童数	支給額	世帯数	児童数	支給額	世帯数	児童数	支給額	
	(世帯)	(人)	(千円)	(世帯)	(人)	(千円)	(世帯)	(人)	(千円)	(世帯)	(人)	(千円)	(世帯)	(人)	(千円)	(世帯)	(人)	(千円)	
平成29年度	(3歳未満)	-	-	-	728	789	142,685	549	818	261,785	124	133	-	53	54	6,410	-	-	-
	(3歳以上)	-	-	-	1,993	2,893	363,710												
	(中学生)	-	-	-	983	1,069	127,690												
28年度	(3歳未満)	-	-	-	664	787	140,830	566	848	267,693	122	133	-	50	52	6,720	-	-	-
	(3歳以上)	-	-	-	2,115	2,999	374,095												
	(中学生)	-	-	-	925	1,123	132,200												
27年度	(3歳未満)	-	-	-	725	787	145,530	592	876	275,477	144	158	-	54	57	7,370	-	-	-
	(3歳以上)	-	-	-	2,148	3,133	391,845												
	(中学生)	-	-	-	1,006	1,086	129,455												
26年度	(3歳未満)	-	-	-	790	856	153,895	607	895	281,586	150	166	-	61	64	7,600	-	-	-
	(3歳以上)	-	-	-	2,179	3,179	398,780												
	(中学生)	-	-	-	997	1,097	131,380												

※ 世帯数については、3歳未満と3歳以上、中学生の児童が複数いる世帯はそれぞれ1世帯。

※ 特別児童扶養手当は、認定事務が市で支給事務が北海道に分かれているため、支給額以外の掲載。

資料：子育てグループ、障がい福祉グループ

■母子・父子・寡婦福祉資金貸付状況の推移

各年度末現在 単位：件、千円

	総数		事業継続		技能習得		就職支度		住宅		修業		医療介護		生活		修学		就学支度		結婚		その他	
	件数	金額	件数	金額	件数	金額	件数	金額	件数	金額	件数	金額	件数	金額	件数	金額	件数	金額	件数	金額	件数	金額	件数	金額
平成29年度	5	2,612	-	-	-	-	-	-	-	-	-	-	-	-	-	-	3	2,262	2	350	-	-	-	-
28年度	4	1,250	-	-	1	312	-	-	-	-	-	-	-	-	-	-	1	720	2	218	-	-	-	-
27年度	4	2,150	-	-	-	-	-	-	-	-	-	-	-	-	-	-	4	2,150	-	-	-	-	-	-
26年度	10	3,895	-	-	-	-	-	-	-	1	299	-	-	-	-	-	5	2,406	4	1,190	-	-	-	-
25年度	11	5,517	-	-	1	396	-	-	-	-	-	-	-	-	-	-	5	3,406	5	1,715	-	-	-	-

資料：子育てグループ

■保育所の状況

平成30年3月31日現在 単位：人、室

保育所名	種別	所在地	職員数	保育室数	保育定員	収容児童数						
						計	0歳	1歳	2歳	3歳	4歳	5歳
総数			(正 29・嘱 8・臨 73)	29	540	456	39	82	83	80	85	87
富士保育所	普通	富士町7-2-1	(正 7・嘱 2・臨 20)	6	120	110	8	20	19	21	19	23
鷺別保育所	〃	鷺別町4-36-18	(正 8・嘱 2・臨 17)	6	120	103	8	20	19	19	17	20
栄町保育所	〃	栄町2-6-1	(正 7・嘱 2・臨 18)	6	120	88	8	14	18	15	14	19
幌別東保育所	〃	幌別町8-17	(正 7・嘱 2・臨 18)	5	120	103	8	19	21	15	23	17
登別保育所	〃	登別本町2-25-9	平成17年4月1日から民間委託	6	60	52	7	9	6	10	12	8

資料：子育てグループ

■福祉施設の現況

平成30年3月31日現在 単位：人、㎡

	種 別	所 在 地	職員数	定員	入所者数 通所者数	建 設 物	
						面 積	施 設 内 容
老人福祉センター のぞみ園	老人福祉センター	富士町7-11-1	-	-	10,855	1,057.94	大広間、和室(3)、娯楽室、浴室、診察室、事務室、相談室 訓練室、個別指導室(4)、保育室(2)、事務室、物品庫
	児童デイサービスセンター	幌別町3-17-4	-	1日20	160	414.00	
総合福祉センター	総合福祉センター	片倉町6-9-1	4	-	29,418	3,149.30	多目的ホール、健康増進室、検診検査室、小会議室、母子児童室、健康相談室、訓練室、 地域活動支援センター、団体活動室、点字図書室、物品庫(2)、薬品庫、浴室、特殊浴室、ボイラー ふれあいキッズルーム、調理実習室、厨房、食堂、授乳室、控室、生きがい工作室、デイサービスセンター 登別市健康推進グループ事務所、登別市社会福祉協議会事務所等

資料：社会福祉グループ、障がい福祉グループ、健康推進グループ

■コミュニティ施設の現況

平成30年3月31日現在 単位：人、㎡

	所 在 地	設 置 年 月 日	建 設 物			
			面 積	施 設 内 容		
老人趣味の作業所	幌別町7-4-4	昭和 59年 4月	134.46	陶芸室		
鉄南ふれあいセンター	幌別町3-17-1	昭和 60年 4月	1,336.32	大ホール、会議室、調理室、和室(2)、事務室、アイヌ協会事務室、作業室、知里貞志保資料室		
富士会館	富士町7-2-1	昭和 61年 1月	358.02	大広間、和室(2)、調理実習室		
富浦会館	富浦町1-46-4	平成 元年 11月	291.33	大広間、研修室、厨房、和室(2)		
若草つどいセンター	若草町4-21-1	平成 4年 4月	577.29	会議室(3)、児童室、和室、調理室、多目的ホール、事務室		
老人憩の家	市内4ヶ所	-	-	大広間、和室、台所		
婦人研修の家	市内8ヶ所	-	-	大広間、研修室、調理室		

資料：社会福祉グループ、市民協働グループ

■家庭児童相談取扱件数の推移

各年度末現在 単位：件

	総 数	学校生活	知能言語	非 行	家族関係	環 境 福 祉	心身障害	性 格 ・ 生 活 習 慣 等	その他
28年度	6	-	-	-	2	-	4	-	-
27年度	7	-	-	-	2	-	-	2	3
26年度	11	4	-	-	6	-	-	-	1
25年度	18	2	-	-	8	-	1	-	7

資料：子育てグループ

■身体障害者手帳の所持状況

平成30年3月31日現在 単位：人

	総数	1級	2級	3級	4級	5級	6級	
総数	2,421	755	346	371	651	175	123	
視覚障害	116	42	28	12	9	17	8	
聴覚又は平衡機能障害	158	5	22	24	47	3	57	
音声言語機能又は咀嚼機能障害	23	-	1	13	9	-	-	
肢体不自由	下肢	896	58	85	173	432	115	33
	上肢	351	123	119	42	23	21	23
	体幹	162	44	71	24	2	19	2
乳幼児期以前の非進行性脳病変による運動機能障害	21	5	12	2	2	-	-	
内部障害	694	478	8	81	127	-	-	

資料：障がい福祉グループ

■共同募金額の推移

各年度末現在 単位：円、%

	目標額	実績額					目標額に対する割合
		総数	法人篤志家	街頭	各戸	その他	
平成29年度	7,100,000	7,035,182	1,141,360	168,164	5,052,763	672,895	99.1
28年度	7,100,000	6,882,649	1,117,151	194,249	5,109,018	462,231	96.9
27年度	7,100,000	7,431,102	1,117,275	164,074	5,247,938	901,815	104.7
26年度	7,100,000	6,861,960	1,110,404	183,448	5,304,268	263,840	96.6
25年度	7,100,000	7,503,185	1,118,170	240,106	5,368,044	776,865	105.7

資料：登別市共同募金委員会

■緊急通報機器設置状況の推移

各年度末現在 単位：台、件

	緊急通報機器	通報件数
平成29年度	305	29
28年度	317	28
27年度	314	43
26年度	309	53
25年度	271	38

資料：高齢・介護グループ

■地域包括支援センター利用状況の推移

各年度末現在 単位：件

	施設数	相談件数	相談の内容					
			日常介護	介護保険制度在宅サービス	医療・健康	権利擁護	その他	
平成29年度	3	7,866	975	2,166	1,831	1,978	197	719
28年度	3	7,794	1,012	2,072	1,858	1,949	119	784
27年度	3	7,122	1,031	1,961	1,849	1,460	116	705

資料：高齢・介護グループ

■老人福祉センター利用状況の推移

年度末現在 単位：人、日

	総数	個人	団体			入浴利用者	健康相談受診者数	開館日数	入浴日数
			老人クラブ	サークル	その他				
平成29年度	10,855	3,561	533	5,722	1,039	3,376	33	295	100
28年度	12,271	4,775	651	5,704	1,141	3,838	36	297	100
27年度	13,697	6,010	533	6,097	1,057	4,774	93	296	104
26年度	15,649	6,695	602	7,185	1,167	5,239	106	299	102
25年度	16,326	6,872	622	7,650	1,182	5,060	101	299	99

資料：社会福祉グループ

■居宅サービス種類別利用状況の推移

各年度末現在

	訪問介護	訪問入浴 介 護	訪問看護	訪 問 リハビリテーション	通所介護	通 所 リハビリテーション	福祉用具 貸 与	短期入所 生活介護	短期入所 療養介護	居宅療養 管理指導	認知症対応型 共同生活 介 護	特定施設 入 所 者 生活介護	居宅介護 支 援 (計画作成)	福祉用具 購 入	住宅改修	地域密着型 通所介護	認知症対応型 通所介護	小規模多機能型 居宅介護
	(回/年)	(回/年)	(回/年)	(回/年)	(回/年)	(回/年)	(件/年)	(日/年)	(日/年)	(人/月)	(人/月)	(人/月)	(人/月)	(件/年)	(件/年)	(回/年)	(回/年)	(人/月)
平成29年度	32,566	655	10,400	12,647	59,396	15,413	7,921	5,635	1,682	118	114	157	1,364	209	271	12,262	254	20
28年度	41,604	828	8,351	11,066	64,805	15,320	7,439	5,530	1,350	122	115	152	1,492	193	285	11,166	203	23
27年度	43,917	767	6,852	9,808	69,044	16,814	6,948	5,457	1,299	128	115	141	1,427	212	284	-	231	25
26年度	41,293	737	4,884	7,803	58,798	16,582	5,969	4,604	1,161	109	114	134	1,282	170	252	-	211	24
25年度	43,419	873	4,799	7,140	53,675	15,859	5,673	5,118	1,390	89	115	130	1,219	168	225	-	252	25

※ 要支援者の訪問介護・通所介護は平成29年度から地域支援事業へ移行

※ 地域密着型通所介護は平成28年度創設。

資料：高齢・介護グループ

■施設サービスの施設別月平均利用状況の推移

各年度末現在 単位：人

	総 数	介護老人 福祉施設	介護老人 保健施設	介護療養型 医 療 施 設	
平成29年度	計画値	537	220	280	37
	実績値	414	205	177	32
28年度	計画値	517	220	260	37
	実績値	396	193	175	28
27年度	計画値	437	200	200	37
	実績値	412	201	180	31
26年度	計画値	480	230	150	100
	実績値	410	193	184	33
25年度	計画値	380	130	150	100
	実績値	351	135	173	43

資料：高齢・介護グループ

■介護予防・日常生活支援サービス種類別利用状況の推移

各年度末現在

	訪問介護	通所介護
	(回/年)	(回/年)
平成29年度	7,603	14,473
28年度	-	-
27年度	-	-
26年度	-	-
25年度	-	-

資料：高齢・介護グループ

※ 要支援者の訪問介護・通所介護は平成29年度から地域支援事業の介護予防・日常生活支援サービスとして実施

■保険給付費の推移

各年度末現在 単位：千円

	総 数	居宅サービス	施設サービス	
平成29年度	計画値	3,834,631	2,035,197	1,799,434
	実績値	3,142,368	1,497,910	1,644,458
28年度	計画値	3,646,008	1,915,486	1,730,522
	実績値	3,165,196	1,550,103	1,615,093
27年度	計画値	3,251,248	1,771,789	1,479,459
	実績値	3,151,098	1,538,462	1,612,636
26年度	計画値	3,690,401	1,926,300	1,764,101
	実績値	3,025,621	1,447,214	1,578,407
25年度	計画値	3,280,592	1,851,550	1,429,042
	実績値	2,847,555	1,405,894	1,441,661

資料：高齢・介護グループ

17 衛生

■火葬場使用状況の推移

各年度末現在

	火葬場数	炉数	使用種別				
			総数	死体	死胎	胞衣	その他
	(箇所)	(基)	(体)	(体)	(体)	(体)	(体)
平成29年度	1	4	598	582	8	-	8
28年度	1	4	648	633	8	-	7
27年度	1	4	541	536	2	-	3
26年度	1	4	542	530	7	-	5
25年度	1	4	567	554	6	-	7

※ 火葬場使用料より算出。

資料：市民サービスグループ

■じん芥収集状況の推移

各年度末現在

	収集対象		年間収集量	1日平均収集量	収集車両台数
	世帯数	人口			
	(世帯)	(人)	(t)	(t)	(台)
平成29年度	24,803	48,519	18,216	49.91	7 (29)
28年度	24,810	49,090	18,087	49.55	7 (27)
27年度	24,857	49,630	18,130	49.54	7 (27)
26年度	24,944	50,255	17,733	48.58	7 (23)
25年度	24,812	50,613	18,512	50.72	7 (22)

※ 収集車両台数は委託業者分であり、()は許可業者分である。

資料：環境対策グループ

■し尿処理状況の推移

各年度末現在

	処理対象		年間処理量	1日平均処理量	処理業者数	収集車台数
	汲取り戸数	汲取り人口				
	(戸数)	(人)	(%)	(%)	(箇所)	(台)
平成29年度	1,720	2,817	4,472,360	12,253	1 (3)	2 (14)
28年度	1,968	3,102	4,932,560	13,514	1 (3)	2 (14)
27年度	2,022	3,235	5,112,320	13,968	1 (3)	2 (14)
26年度	2,076	4,181	5,415,120	14,836	1 (3)	2 (13)
25年度	2,710	4,403	5,774,440	15,820	1 (3)	2 (13)

※ ()は浄化槽汚泥処理分である。

資料：環境対策グループ

■畜犬登録数および畜・野犬処理状況の推移

各年度末現在 単位：頭、件

	登録数	畜・野犬処理数				
		総数	捕獲薬殺処 処	麻酔銃処理	返還・譲渡	その他
平成29年度	2,411	19	-	-	19	-
28年度	2,410	9	-	-	9	-
27年度	2,426	3	-	-	3	-
26年度	2,450	21	-	-	21	-
25年度	2,487	15	-	-	15	-

資料：環境対策グループ

■公害苦情発生件数の推移

各年度末現在 単位：件

	総数	大気汚染	水質汚濁	騒音	振動	悪臭	廃棄物	その他
平成29年度	6	3	-	1	-	2	-	-
28年度	16	5	2	3	1	5	-	-
27年度	19	4	7	1	-	7	-	-
26年度	19	10	3	3	-	3	-	-
25年度	5	4	-	1	-	-	-	-

資料：環境対策グループ

■特定建設作業届件数の推移

各年度末現在 単位：件

	総数	くい打機 等を使用 する作業	削岩機 を使用 する作業	空気圧縮 機を使用 する作業	バックホを 使用 する作業	ブルドー を使用 する作業
平成29年度	15	1	8	2	4	-
28年度	10	-	6	-	4	-
27年度	6	2	-	1	2	1
26年度	9	-	3	-	5	1
25年度	6	2	-	-	4	-

資料：環境対策グループ

18 教育

■幼稚園の園数・在園児数等の推移

各年5月1日現在 単位：園、人

	園数	在 園 者 数						修了者数	教員数 (本務者)	職員数 (本務者)	認 可 定員数
		総 数	男	女	3歳	4歳	5歳				
平成30年	4	532	287	245	151	183	198	186	45	18	685
29年	4	529	280	249	146	194	189	192	40	17	685
28年	4	543	265	278	161	190	192	191	34	14	685
27年	4	543	251	292	161	191	191	218	34	15	685
26年	4	556	265	291	152	189	215	233	34	14	685

資料：学校基本調査

■小学校の学校数・学級数等の推移

各年5月1日現在 単位：校、学級、人

	学校数	学 級 数				児 童 数								教員数 (本務者)			職員数 (本務者)	
		総 数	単式学級	複式学級	特別支 援学級	総 数	男	女	1学年	2学年	3学年	4学年	5学年	6学年	総 数	男		女
平成30年	8	105	85	-	20	2,139	1,094	1,045	318	329	330	372	389	401	174	89	85	30
29年	8	107	85	-	22	2,186	1,130	1,056	333	330	372	388	404	359	176	87	89	28
28年	8	106	85	-	21	2,239	1,160	1,079	333	375	383	405	363	380	176	80	96	28
27年	8	105	86	-	19	2,395	1,265	1,130	381	388	411	369	391	455	171	80	91	28
26年	8	102	87	-	15	2,402	1,278	1,124	391	407	367	381	453	403	172	84	88	28

資料：学校基本調査

■中学校の学校数・学級数等の推移

各年5月1日現在 単位：校、学級、人

	学校数	学 級 数				生 徒 数						教員数 (本務者)			職員数 (本務者)
		総 数	単式学級	複式学級	特別支 援学級	総 数	男	女	1学年	2学年	3学年	総 数	男	女	
平成30年	5	44	33	-	11	1,090	590	500	323	348	419	92	68	24	15
29年	5	45	34	-	11	1,128	606	522	353	420	355	96	68	28	14
28年	5	49	38	-	11	1,185	629	556	423	364	398	99	74	25	15
27年	5	45	35	-	10	1,139	593	546	369	393	377	95	69	26	15
26年	5	44	34	-	10	1,145	595	550	392	377	376	94	65	29	15

資料：学校基本調査

■高等学校の学校数・学年別生徒数等の推移

各年5月1日現在 単位：校、人

	学 校 数		生 徒 数											教員数(本務者)			職員数(本務者)			
			男 女 別		本 科 全 日 制			本 科 定 時 制					総 数	全 日 制	定 時 制	総 数	全 日 制	定 時 制		
	総 数	全 日 制	男	女	総 数	1学年	2学年	3学年	計	1学年	2学年	3学年							4学年	
平成30年	1	1	450	183	267	450	148	157	145	-	-	-	-	-	33	33	-	6	6	-
29年	1	1	462	198	264	462	161	147	154	-	-	-	-	-	32	32	-	6	6	-
28年	1	1	462	178	284	462	154	155	153	-	-	-	-	-	33	33	-	6	6	-
27年	1	1	458	157	301	458	162	156	140	-	-	-	-	-	32	32	-	6	6	-
26年	1	1	464	143	321	464	161	144	159	-	-	-	-	-	32	32	-	5	5	-

資料：学校基本調査

■中等教育学校の学校数・学年別生徒数等の推移

各年5月1日現在 単位：校、学級、人

	学 校 数	生 徒 数			前 期 課 程 ・ 学 年 別 生 徒 数						後 期 課 程 ・ 学 年 別 生 徒 数						教員数 (本務者)
		総 数	男 女 別		総 数	男	女	1学年	2学年	3学年	総 数	男	女	1学年	2学年	3学年	
			男	女													
平成30年	1	462	199	263	236	104	132	79	80	77	226	95	131	77	74	75	39
29年	1	459	206	253	237	101	136	80	79	78	222	105	117	75	75	72	38
28年	1	459	183	276	236	93	143	80	78	78	223	90	133	75	73	75	36
27年	1	457	187	270	237	100	137	80	79	78	220	87	133	73	75	72	37
26年	1	457	192	265	235	113	122	80	80	75	222	79	143	75	74	73	36

資料：学校基本調査

■専修学校(専門課程)の学校数・学科数等の推移

各年5月1日現在 単位：校、学科、人

	学 校 数	学 科 数	生 徒 数			入学者数 (前年度間)	卒業生数 (前年度間)	教員数 (本務者)	職員数 (本務者)
			総 数	男 女 別					
				男	女				
平成30年	1	11	423	333	90	219	131	25	8
29年	1	11	367	305	62	236	210	25	8
28年	1	11	381	294	87	159	227	24	9
27年	1	10	475	359	116	229	223	24	10
26年	1	10	515	388	127	263	207	27	10

資料：学校基本調査

■各種学校の学校数・課程数等の推移

各年5月1日現在 単位：校、課程、人

	学 校 数	課 程 数	生 徒 数				入学者数 (前年度間)	卒業生数 (前年度間)	教員数 (本務者)	職員数 (本務者)
			総 数	男 女 別		計のうち 昼の課程				
				男	女					
平成30年	1	7	204	151	53	162	93	760	20	9
29年	1	2	176	116	60	161	76	786	24	6
28年	1	2	167	124	43	142	72	829	24	6
27年	1	2	176	117	59	147	87	820	24	5
26年	1	2	151	102	49	135	65	799	24	5

資料：学校基本調査

■小学校の理由別長期欠席児童数の推移

各年5月1日調査 単位：人

	総数	30日以上			
		病気	経済的理由	不登校	その他
平成30年	22	20	-	2	-
29年	26	25	-	1	-
28年	26	22	-	4	-
27年	22	14	-	5	3
26年	25	16	-	7	2

※ 数値は前年度分（4月から3月まで）の人数である。資料：学校教育グループ
 ※ 平成25年～平成27年までは、学校基本調査による。

■中学校の理由別長期欠席生徒数の推移

各年5月1日調査 単位：人

	総数	30日以上			
		病気	経済的理由	不登校	その他
平成30年	50	30	-	19	1
29年	60	42	-	18	-
28年	56	34	-	22	-
27年	36	11	-	23	2
26年	42	12	-	25	5

※ 数値は前年度分（4月から3月まで）の人数である。資料：学校教育グループ
 ※ 平成25年～平成27年までは、学校基本調査による。

■中学校卒業生の進路状況の推移

各年5月1日現在 単位：人、%

	総数	高等学校等進学者	進学率	専修学校等進学者	就職者	就職率	左記以外の者	死亡・不詳
平成30年	357	351	98.3	-	3	0.8	3	-
男	187	181	96.8	-	3	1.6	3	-
女	170	170	100.0	-	-	-	-	-
29年	397	394	99.2	-	2	0.5	1	-
男	201	199	99.0	-	1	0.5	1	-
女	196	195	99.5	-	1	0.5	-	-
28年	380	378	99.5	-	-	-	2	-
男	203	202	99.5	-	-	-	1	-
女	177	176	99.4	-	-	-	1	-
27年	376	375	99.7	-	-	-	1	-
男	196	196	100.0	-	-	-	-	-
女	180	179	99.4	-	-	-	1	-
26年	394	389	98.7	-	2	0.5	3	-
男	202	200	99.0	-	2	1.0	-	-
女	192	189	98.4	-	-	-	3	-

資料：学校基本調査

■高等学校卒業生の進路状況の推移

各年5月1日現在 単位：人、%

	総数	大学等進学者	進学率	専修学校等進学者	就職者	就職率	左記以外の者	死亡・不詳
平成30年	150	27	18.0	62	57	38.0	4	-
男	62	17	27.4	24	20	32.3	1	-
女	88	10	11.4	38	37	42.0	3	-
29年	150	30	20.0	60	49	32.7	11	-
男	45	10	22.2	23	9	20.0	3	-
女	105	20	19.0	37	40	38.1	8	-
28年	138	29	21.0	68	37	26.8	4	-
男	44	15	34.1	24	4	9.1	1	-
女	94	14	14.9	44	33	35.1	3	-
27年	157	34	21.7	85	32	20.4	6	-
男	45	17	37.8	17	9	20.0	2	-
女	112	17	15.2	68	23	20.5	4	-
26年	150	35	23.3	72	36	24.0	7	-
男	56	17	30.4	26	9	16.1	4	-
女	94	18	19.1	46	27	28.7	3	-

資料：学校基本調査

■中等教育学校（前期課程）終了者の進路状況の推移

各年5月1日現在 単位：人、%

	総数	高等学校 等進学者	高等学校 等進学率	専修学校 等進学者	就職者	就職率	左記以外 の者	死亡・ 不詳
平成30年	総数	78	78	100.0	-	-	-	-
	男	30	30	100.0	-	-	-	-
	女	48	48	100.0	-	-	-	-
平成29年	総数	75	75	100.0	-	-	-	-
	男	37	37	100.0	-	-	-	-
	女	38	38	100.0	-	-	-	-
28年－	総数	72	72	100.0	-	-	-	-
27年－	総数	75	75	100.0	-	-	-	-

資料：学校基本調査

■中等教育学校（後期課程）卒業者の進路状況の推移

各年5月1日現在 単位：人、%

	総数	大学等 進学者	大学等 進学率	専修学校 等進学者	就職者	就職率	左記以外 の者	死亡・ 不詳
平成30年	総数	72	49	68.1	20	3	4.2	-
	男	39	26	66.7	10	3	7.7	-
	女	33	23	69.6	10	-	-	-
平成29年	総数	75	56	74.7	16	2	2.7	1
	男	22	19	86.4	2	-	-	-
	女	53	37	69.8	14	2	3.8	-
28年－	総数	72	72	100.0	-	-	-	-
27年－	総数	75	75	100.0	-	-	-	-

資料：学校基本調査

■社会教育施設の現況

平成30年3月31日現在 単位：㎡

	所在地	設置年	建 物		
			面 積	施 設	内 容
市民会館	富士町7-33-1	昭和57年	4,686.57	大ホール 1、中ホール 1、	視聴覚室 1、大会議室 1、小会議室 1、和室 3、サークル活動室 1、木工室 1、調理室 1、婦人サークル活動室 1、児童室1、その他
鷺別公民館	鷺別町3-3-4	昭和60年	1,391.64	ホール 1、和室 3、会議室 2、	研修室 1
登別公民館	登別東町2-21-1	昭和44年	207.38	1号室、2号室、3号室	
登別温泉公民館	登別温泉町17	昭和44年	231.00	ホール 1、和室 2	
登別市青少年会館	中央町5-21-12	昭和44年	675.40	体育館 1、研修室 1、和室 1	
富岸青少年会館	富岸町2-23-15	昭和54年	596.62	体育館 1、研修室 1	
図書館	中央町5-21-1	昭和47年	1,025.38	閲覧室 1、会議室 1	
市営陸上競技場	千歳町3-1-5	昭和51年	28,587.27	一周400m	
総合体育館	若山町2-26-1	昭和49年	2,817.00	体育館 1、多目的ルーム 1、	会議室 1
市民プール	幸町1-5-2	平成16年	3,500.00	25m×7コース、多目的プール、	歩行プール、リラクゼーションプール、トレーニングルーム、研修室 1、会議室 1
ネイチャーセンター	鉱山町8-3	平成14年	1,477.68	宿泊室 9、研修室兼宿泊室 2、	食堂 1、調理室 1、風呂 2、ホール 1、洗面 1、展示室 1、図書室 1、工作室 1
郷土資料館	片倉町6-27-2	昭和56年	517.54	展示室 3、収蔵庫 1	
文化伝承館	片倉町6-27	平成8年	157.36	体験学習室 1、展示室 1、	事務室兼準備室 1
のぼりべつ文化交流館	登別温泉町123-1	平成19年	3,536.00	体験学習室1、埋蔵文化財展示室1、	収蔵庫 1、図書室 1、教育資料室 1、研修室 1、その他

資料：社会教育グループ

■施設利用状況の推移

各年度末現在 単位：人

	市民会館	鷺別公民館	登別公民館	登別温泉 公民館	総合体育館	市民プール	郷土資料館	のぼりべつ 文化交流館
平成29年度	54,404	26,296	1,722	389	58,736	114,743	3,017	3,682
28年度	63,126	27,979	1,051	840	55,750	119,868	3,852	3,072
27年度	71,806	32,785	2,064	613	22,924	118,687	3,437	3,314
26年度	67,084	30,902	1,246	1,124	58,408	118,028	3,643	2,905
25年度	77,402	31,196	1,438	797	61,104	116,087	3,211	4,538

資料：社会教育グループ

■社会教育団体数および会員数の推移

各年度4月1日現在 単位：団体、人

	総数	P T A	体育協会	子ども会	文化協会	婦人団体	スポーツ少年団	ボーイスカウト	青年団体
平成30年度	122	15	15	40	29	1	21	1	-
団体数	9,360	3,815	2,114	1,987	1,107	16	301	20	-
会員数									
29年度	122	15	15	40	29	1	21	1	-
団体数	9,864	3,981	2,154	2,182	1,211	15	301	20	-
会員数									
28年度	121	15	15	39	29	1	21	1	-
団体数	10,506	3,992	2,750	2,227	1,188	16	314	19	-
会員数									
27年度	125	15	15	40	32	1	21	1	-
団体数	10,946	4,447	2,583	2,227	1,340	18	314	17	-
会員数									
26年度	125	15	15	40	32	1	21	1	-
団体数	12,369	4,468	2,583	2,286	2,583	18	408	23	-
会員数									

資料：社会教育グループ

■市立図書館利用状況の推移

各年度末現在

	本館 (開館日数)	移動 図書館 (巡回日数)	登録人員	貸出数	1日平均 貸出数	登録率	蔵書 回転率	人口1人 当たり 貸出数	人口
	(日)	(日)	(人)	(冊)	(冊)	(%)	(回)	(冊)	(人)
平成29年度	276	223	24,794	203,612	738	51.1	1.3	4.2	48,519
28年度	276	223	27,970	218,954	793	57.0	1.4	4.5	49,090
27年度	278	225	23,059	239,977	863	46.5	1.5	4.8	49,630
26年度	277	226	22,073	227,238	820	43.9	1.3	4.5	50,255
25年度	275	225	21,081	234,993	855	41.7	1.4	4.6	50,613

※ 登録率 = 登録人員 ÷ 人口

資料：図書館

■児童・生徒年齢別体位の平均値数

《登別》

平成30年4月1日現在 単位：cm、kg

		小 学 校					中 学 校			
		6 歳	7 歳	8 歳	9 歳	10 歳	11 歳	12 歳	13 歳	14 歳
身長	男	116.6	122.3	128.3	133.0	139.1	145.6	153.7	159.8	165.8
	女	115.8	121.9	127.6	133.6	140.5	147.0	152.2	155.2	156.0
体重	男	22.0	24.8	27.3	31.0	34.8	40.3	45.7	49.1	55.0
	女	21.2	24.3	27.2	30.7	34.7	39.8	45.3	49.0	51.0
座高	男	-	-	-	-	-	-	-	-	-
	女	-	-	-	-	-	-	-	-	-

資料：学校教育グループ

《全道》

平成29年4月1日現在 単位：cm、kg

		小 学 校					中 学 校			
		6 歳	7 歳	8 歳	9 歳	10 歳	11 歳	12 歳	13 歳	14 歳
身長	男	116.6	122.6	128.4	133.7	139.5	145.7	154.2	161.3	166.0
	女	115.7	122.0	127.2	134.3	140.2	147.2	152.4	155.4	156.9
体重	男	21.7	24.6	27.9	31.6	36.0	40.4	46.0	51.1	55.7
	女	21.1	24.1	26.6	30.7	34.1	40.0	44.7	48.0	50.8
座高	男	-	-	-	-	-	-	-	-	-
	女	-	-	-	-	-	-	-	-	-

資料：学校教育グループ

《全国》

平成29年4月1日現在 単位：cm、kg

		小 学 校					中 学 校			
		6 歳	7 歳	8 歳	9 歳	10 歳	11 歳	12 歳	13 歳	14 歳
身長	男	116.5	122.5	128.2	133.5	139.0	145.0	152.8	160.0	165.3
	女	115.7	121.5	127.3	133.4	140.1	146.7	151.8	154.9	156.5
体重	男	21.4	24.1	27.2	30.5	34.2	38.2	44.0	49.0	53.9
	女	21.0	23.5	26.4	29.9	34.0	39.0	43.6	47.2	50.0
座高	男	-	-	-	-	-	-	-	-	-
	女	-	-	-	-	-	-	-	-	-

資料：学校教育グループ

19 観光

■宿泊施設数等の現況

平成30年4月1日現在

	旅館数	客室数	収容人員数	
			一般	団体
総数	(軒) 20	(室) 2,037	(人) 7,638	(人) -
登別温泉	14	1,911	7,281	-
カルルス温泉	4	96	283	-
上登別	1	6	20	-
登別	1	24	54	-
中登別	-	-	-	-

資料：観光振興グループ

■観光客入込数の推移

各年度末現在 単位：人

	観光客入込数			左のうちの区分		宿泊客延数
	総数	道外客	道内客	日帰り客数	宿泊客数	
平成29年度	4,048,916	2,086,011	1,962,905	2,748,194	1,300,722	1,314,736
28年度	3,851,917	1,936,762	1,915,155	2,583,530	1,268,387	1,279,449
27年度	3,913,018	1,941,578	1,971,440	2,639,414	1,273,604	1,284,184
26年度	3,536,386	1,732,695	1,803,691	2,332,096	1,204,290	1,214,022
25年度	3,346,659	1,625,210	1,721,449	2,146,555	1,200,104	1,211,762

資料：観光振興グループ

■外国人観光宿泊延数の推移

各年度末現在 単位：人

	総数	ア ジ ア											ヨ ー ロ ッ パ				北 米		中南米	アフリカ	オセアニア		不明		
		中国	韓国	台湾	香港	シンガポール	フィリピン	マレーシア	タイ	インド	ベトナム	インドネシア	その他	ロシア	イギリス	フランス	ドイツ	その他			アメリカ	カナダ		オーストラリア	その他
		平成29年度	506,250	100,114	134,300	161,865	38,982	13,869	2,313	15,594	8,622	88	21	906	-	960	323	222			141	-		4,633	575
	518,936	104,450	137,227	164,230	40,413	14,297	2,328	15,901	8,834	88	21	906	-	1,310	345	278	172	-	4,874	594	-	-	1,879	-	21,059
28年度	470,108	83,088	96,701	172,529	39,776	14,382	1,687	19,628	12,085	183	36	702	-	735	337	180	178	-	4,273	672	-	-	1,772	-	21,164
	479,856	86,227	98,717	174,524	40,899	14,809	1,702	19,883	12,230	183	36	713	-	907	351	196	203	-	4,389	708	-	-	1,865	-	21,314
27年度	461,688	77,421	74,055	199,973	42,756	14,131	825	13,051	14,610	34	29	1,591	-	757	256	150	70	-	3,029	425	-	-	1,129	-	17,396
	470,502	79,769	75,784	202,358	43,962	14,505	825	13,147	14,733	34	29	1,606	-	899	289	171	76	-	3,138	454	-	-	1,177	-	17,547
26年度	364,792	48,240	54,292	171,773	33,449	15,611	460	12,406	17,203	46	58	1,131	-	546	120	73	46	-	2,044	260	-	260	841	-	6,196
	372,555	50,125	56,067	172,584	34,962	16,139	531	12,468	17,451	46	58	1,146	-	827	137	93	64	-	2,241	297	-	297	914	-	6,405
25年度	305,610	16,487	46,084	163,946	29,631	18,347	188	8,340	15,528	23	48	518	-	399	117	62	48	-	1,236	142	-	-	296	-	4,170
	314,506	17,578	48,709	164,837	32,029	18,781	188	8,391	15,873	23	50	529	-	758	143	82	66	-	1,349	167	-	-	387	-	4,566

資料：観光振興グループ

20 治安

■犯罪発生状況の推移

各年12月末現在 単位：件

	総数	凶 悪 犯			粗 暴 犯				知 能 犯				風 俗 犯		窃 盗	その他の 刑法犯	
		殺人	強盗	放火	強姦	暴行	傷害	脅迫	恐喝	詐欺	横領	汚職	その他	わいせつ			その他
平成30年	188	-	-	1	1	17	1	1	-	7	1	-	-	1	-	123	35
29年	222	-	1	-	1	23	5	-	-	3	1	-	-	8	-	130	50
28年	226	-	-	1	1	7	3	1	1	8	2	-	-	4	-	141	57
27年	206	1	2	-	-	6	3	1	-	5	-	-	-	13	-	137	38
26年	259	-	1	-	-	6	2	-	-	6	-	-	-	7	2	173	62

資料：室蘭警察署

■刑法犯少年の年齢別補導状況の推移

各年12月末現在 単位：人

	総数	14歳未満	14歳	15歳	16歳	17歳	18歳	19歳
平成30年	29	5	7	3	9	3	1	1
29年	11	7	2	-	-	1	1	-
28年	7	4	-	1	1	1	-	-
27年	15	9	1	1	1	-	1	2
26年	18	5	1	4	3	2	-	3

資料：室蘭警察署

■非行少年等の罪種別補導状況の推移

各年12月末現在 単位：人

	総数	刑 法 犯						そ の 他	
		凶悪犯	粗暴犯	窃盗	知能犯	風俗犯	その他	ぐ犯少年	不良行為少年
平成30年	108	1	5	12	5	1	5	-	79
29年	173	-	3	6	-	1	1	-	162
28年	127	-	1	1	1	-	-	-	124
27年	92	1	1	6	-	-	5	2	77
26年	77	-	2	11	-	-	5	-	59

資料：室蘭警察署

■交通事故における第一当事者の法令違反別発生状況の推移

各年12月末現在 単位：件、人

	総数	法 令 違 反 別 態 様										酒気帯び (内数)	死者数	傷者数
		酒酔い	追越し 通行区分	歩行者 妨害	最高 速度	信号 無視	一時 不停止	車間 距離	交差点 安全徐行	安全 運転	その他			
平成30年	52	-	1	2	-	4	1	1	3	36	4	2	1	64
29年	64	-	-	2	-	3	1	-	4	53	1	2	2	81
28年	79	-	-	-	-	1	3	1	-	70	4	-	-	104
27年	120	-	-	5	-	1	8	-	1	103	2	2	1	145
26年	110	-	-	3	-	-	6	-	4	91	6	1	-	130

資料：室蘭警察署

■交通事故における第一当事者の年齢層別発生状況の推移

各年12月末現在 単位：件、人

	総数	運 転 者							※うち 25歳未満	運転者 以 外
		20代未満	20代	30代	40代	50代	60歳以上			
平成30年	件数 死者 傷者	52 1 64	2 - 3	3 - 4	8 - 10	4 - 5	3 - 3	32 1 39	3 - 4	- - -
29年	件数 死者 傷者	64 2 81	- - -	5 - 6	10 1 17	10 - 14	15 - 18	24 1 26	2 - 2	- - -
28年	件数 死者 傷者	79 - 104	4 - 4	17 - 20	14 - 20	10 - 16	11 - 17	22 - 26	14 - 14	1 - 1
27年	件数 死者 傷者	120 1 145	3 - 4	24 - 32	26 - 31	11 - 12	19 - 23	37 1 43	21 - 25	- - -
26年	件数 死者 傷者	110 - 130	6 - 9	20 - 24	12 - 14	13 - 15	24 - 29	32 - 36	16 - 21	3 - 3

※ 高速道路の事故を含む。

資料：室蘭警察署

2 1 防災

■消防車両配置状況の推移

各年12月31日現在 単位：台

	総 数	水槽車	ポンプ車	化学車	救 助 工作車	はしご車	救急車	広報車	指揮車	査察車	原 因 調査車	支援車	小 型 ポンプ 積載車	ボート トレー ラー	その他
平成30年	27	5	7	1	1	1	3	2	1	1	1	1	1	1	1
29年	27	5	7	1	1	1	3	2	1	1	1	1	1	1	1
28年	28	5	8	1	1	1	3	2	1	1	1	1	1	1	1
27年	26	5	9	1	1	1	3	2	1	1	1	1	-	-	-
26年	25	5	9	1	1	1	3	2	1	1	-	1	-	-	-

資料：消防本部

■消防職員・団員配置状況の推移

各年12月31日現在 単位：人

	総 数	職 員		団 員	
		本 部	署	(うち女性)	
平成30年	227	10	78	139	16
29年	230	10	77	143	14
28年	232	11	73	148	14
27年	240	11	73	156	17
26年	242	10	73	159	16

資料：消防本部

■水利施設設置状況

平成30年12月31日現在 単位：基

	総数 (うち私設)	消 火 栓			防 火 水 槽		
		計 (うち私設)	基準内	基準外	計 (うち私設)	基準内	基準外
総 数	621 (34)	548 (19)	497	51	73 (15)	59	14
登別温泉支署							
オロフレ	1 (1)	-	-	-	1 (1)	1	-
カルルス町	2	-	-	-	2	1	1
上登別町	6 (2)	3	-	3	3 (2)	3	-
登別温泉町	31 (1)	24	21	3	7 (1)	4	3
中登別町	11	10	10	-	1	1	-
登別支署							
登別東町	36	33	27	6	3	2	1
登別本町	19 (1)	16	15	1	3 (1)	3	-
登別港町	1	-	-	-	1	1	-
中登別町	10 (4)	6	6	-	4 (4)	4	-
札内町	1	1	-	1	-	-	-
富浦町	9	8	5	3	1	1	-
本 署							
新栄町	4	4	3	1	-	-	-
幸町	10	9	9	-	1	1	-
千歳町	35 (11)	31 (11)	29	2	4	3	1
幌別町	28	22	17	5	6	3	3
来馬町	-	-	-	-	-	-	-
常盤町	20	20	20	-	-	-	-
中央町	23	19	18	1	4	3	1
柏木町	17	17	17	-	-	-	-
富士町	34	33	33	-	1	1	-
片倉町	17	14	12	2	3	2	1
新川町	19	18	16	2	1	1	-
鉦山町	1	-	-	-	1	-	1
桜木町	28 (1)	28 (1)	23	5	-	-	-
川上町	1 (1)	-	-	-	1 (1)	1	-
青葉町	4 (1)	2	2	-	2 (1)	2	-
緑町	15 (7)	15 (7)	13	2	-	-	-
大和町	21	19	19	-	2	2	-
若山町	16	16	16	-	-	-	-
富岸町	5	4	4	-	1	1	-
札内町	-	-	-	-	-	-	-
鷺別支署							
若山町	9 (2)	7	7	-	2 (2)	1	1
富岸町	18 (2)	15	15	-	3 (2)	2	1
新生町	34	32	32	-	2	2	-
栄町	26	25	25	-	1	1	-
若草町	37	33	32	1	4	4	-
鷺別町	41	35	27	8	6	6	-
美園町	30	28	23	5	2	2	-
上鷺別町	1	1	1	-	-	-	-

※ 大容量防火戸5基 (登別本町・幌別町・片倉町・富岸町・鷺別町各1基) は含まれていない。

資料：消防本部

※ 《基準内消火栓》 65mm口径を有し、原則として150mm以上の水道管に取り付けられている消火栓。

《基準内防火水槽》 常時貯水量が40t以上の防火水槽。

■火災件数の推移

各年12月31日現在 単位：件

	総数	火元建物					林野	車両	船舶	その他
		計	全焼	半焼	部分焼	ぼや				
平成30年	15	11	5	2	3	1	-	1	-	3
29年	19	10	3	-	2	5	1	3	-	5
28年	13	11	1	1	2	7	-	1	-	1
27年	17	9	2	-	2	5	-	3	-	5
26年	15	6	1	-	1	4	-	4	-	5

資料：消防本部

■原因別火災件数の推移

各年12月31日現在 単位：件

	総数	たばこ	こんろ	ストーブ	煙突・煙道	電気機器	配線器具	火遊び	放火	放火の疑い	その他	不明調査中
平成30年	15	-	1	-	-	3	-	-	2	-	5	4
29年	19	3	-	2	-	-	4	-	1	-	3	6
28年	13	2	1	-	-	-	1	-	2	-	5	2
27年	17	1	-	-	-	-	1	-	2	-	6	7
26年	15	1	1	1	-	1	1	1	-	-	3	6

資料：消防本部

■火災損害状況の推移

各年12月31日現在

	延焼を含む焼損棟数				罹災世帯数	死者	負傷者	焼損面積			損害額
	全焼	半焼	部分焼	ぼや				建物		林野	
								床面積	表面積		
平成30年	7	2	5	1	12	1	3	1,826	87	-	76,326
29年	3	-	3	5	11	-	5	361	37	102	14,332
28年	1	1	2	7	9	1	-	201	5	-	7,379
27年	2	-	3	6	9	1	-	194	167	-	10,140
26年	2	-	2	4	3	-	-	71	3	-	2,807

資料：消防本部

■救急車出動件数の推移

各年12月31日現在 単位：件

	総 数	救 急 種 別										
		火 災	自然 災害	水 難	交通 事故	労働 災害	運動 競技	一般 負傷	加 害	自損 行為	急 病	その他
平成30年	2,329	15	2	-	99	21	4	362	3	27	1,630	166
29年	2,192	8	-	1	111	14	7	354	8	18	1,504	167
28年	2,329	1	-	2	92	10	5	370	5	22	1,656	166
27年	2,229	-	-	-	115	11	6	359	5	23	1,538	172
26年	2,133	-	-	-	120	14	12	351	10	26	1,442	158

資料：消防本部

■救急車現場到着時間別出動件数

平成30年12月31日現在 単位：件

	総 数	3分未満	3分～5分	5分～10分	10分～20分	20分以上
総 数	2,329	5	276	1,457	529	62
急 病	1,630	3	164	1,077	360	26
交 通 事 故	99	-	8	52	29	10
一 般 負 傷	362	2	40	225	89	6
そ の 他	238	-	64	103	51	20

資料：消防本部

■救助工作車出動件数の推移

各年12月31日現在 単位：件

	出 動 件数	出 人 動員	救 出 人員	事 故 種 別									
				火 災		交 通 事 故	水 難 事 故	自 然 災 害	機 械 に よ る 事 故	建 物 に よ る 事 故	ガ ス ・ 酸 欠 事 故	破 裂 事 故	そ の 他
				建 物	建 物 以 外								
平成30年	27	440	21	-	-	5	-	-	-	1	-	-	21
29年	27	496	8	-	-	8	2	-	1	1	-	-	15
28年	24	309	15	-	-	8	1	1	1	1	-	-	12
27年	21	271	6	-	-	7	-	1	-	-	-	-	13
26年	23	312	5	-	-	11	1	-	-	1	1	-	9

資料：消防本部

2 2 行政

■歴代市町村長

平成30年12月31日 現在

	氏名	就任年月日	退任年月日
初代	佐藤 隆	大正 8年 4月 1日	大正 11年 6月 30日
2代	吉田 慶太郎	" 11年 7月 1日	昭和 2年 1月 30日
3代	松田 熊吉	昭和 2年 2月 28日	" 8年 4月 16日
4代	河村 虎雄	" 8年 4月 17日	" 9年 7月 5日
5代	今泉 武雄	" 9年 7月 6日	" 11年 4月 8日
6代	住谷 尚平	" 11年 4月 9日	" 13年 3月 7日
7代	渡辺 亨	" 13年 4月 1日	" 14年 11月 7日
8代	二階堂 信次	" 14年 11月 8日	" 20年 4月 19日
9代	深瀬 寅次	" 20年 4月 20日	" 21年 11月 6日
10代	大石橋 与作	" 22年 4月 7日	" 26年 4月 6日
11代	深瀬 寅次	" 26年 4月 25日	" 30年 5月 1日
12代	岩倉 誠一	" 30年 5月 2日	" 42年 4月 30日
13代	高田 忠雄	" 42年 5月 1日	" 50年 3月 16日
14代	田村 仙一郎	" 50年 5月 1日	" 54年 4月 30日
15代	中浜 元三郎	" 54年 5月 1日	" 63年 7月 21日
16代	上野 晃	" 63年 8月 28日	平成 20年 8月 27日
17代	小笠原 春一	平成 20年 8月 28日	現在に至る

資料：人事・行政管理グループ

■歴代副市長（助役）

平成30年12月31日 現在

	氏名	就任年月日	退任年月日
初代	藤原 徳次郎	昭和 18年 6月 1日	昭和 18年 8月 25日
2代	藤田 重雄	" 18年 9月 10日	" 20年 4月 19日
3代	杉浦 幸城	" 20年 5月 20日	" 22年 4月 6日
4代	木村 豊	" 22年 8月 30日	" 26年 6月 5日
5代	高田 忠雄	" 26年 6月 6日	" 42年 4月 5日
6代	田村 仙一郎	" 42年 5月 10日	" 50年 4月 17日
7代	中浜 元三郎	" 50年 10月 1日	" 53年 2月 28日
8代	山下 文雄	" 53年 6月 24日	" 54年 4月 26日
9代	関藤 輝雄	" 54年 5月 11日	" 60年 8月 1日
10代	工藤 英二	" 56年 6月 30日	" 63年 7月 2日
11代	菊地 衛	" 63年 11月 22日	平成 8年 11月 21日
12代	志賀 征夫	平成 9年 3月 25日	" 12年 10月 16日
13代	内田 史郎	" 12年 10月 23日	" 21年 3月 31日
14代	高田 正紀	" 21年 4月 1日	" 25年 3月 31日
15代	松橋 學	" 25年 4月 1日	" 30年 3月 31日
16代	伊藤 嘉規	" 30年 4月 1日	現在に至る

資料：人事・行政管理グループ

■歴代収入役

平成30年12月31日 現在

	氏名	就任年月日	退任年月日
初代	綾井 倉太郎	大正 12年 5月 1日	大正 13年 1月 31日
2代	高橋 長治	" 13年 8月 22日	" 15年 12月 23日
3代	門山 広衛	昭和 2年 4月 20日	昭和 26年 8月 29日
4代	高野 定治	" 27年 2月 1日	" 31年 1月 31日
5代	小笠原 秀吉	" 31年 2月 1日	" 36年 6月 29日
6代	八十嶋 武雄	" 36年 10月 11日	" 48年 10月 10日
7代	片岡 義市	" 48年 10月 11日	" 52年 10月 10日
8代	伊藤 元二郎	" 52年 10月 11日	" 56年 10月 10日
9代	後藤 四郎	" 56年 10月 11日	" 60年 10月 10日
10代	長沼 進	" 60年 10月 11日	平成 元年 10月 10日
11代	千葉 一義	平成 2年 3月 26日	" 9年 3月 31日
12代	吉田 勝年	" 9年 4月 2日	" 17年 4月 1日

資料：人事・行政管理グループ

■市職員配置状況の推移

各年4月1日現在 単位：人

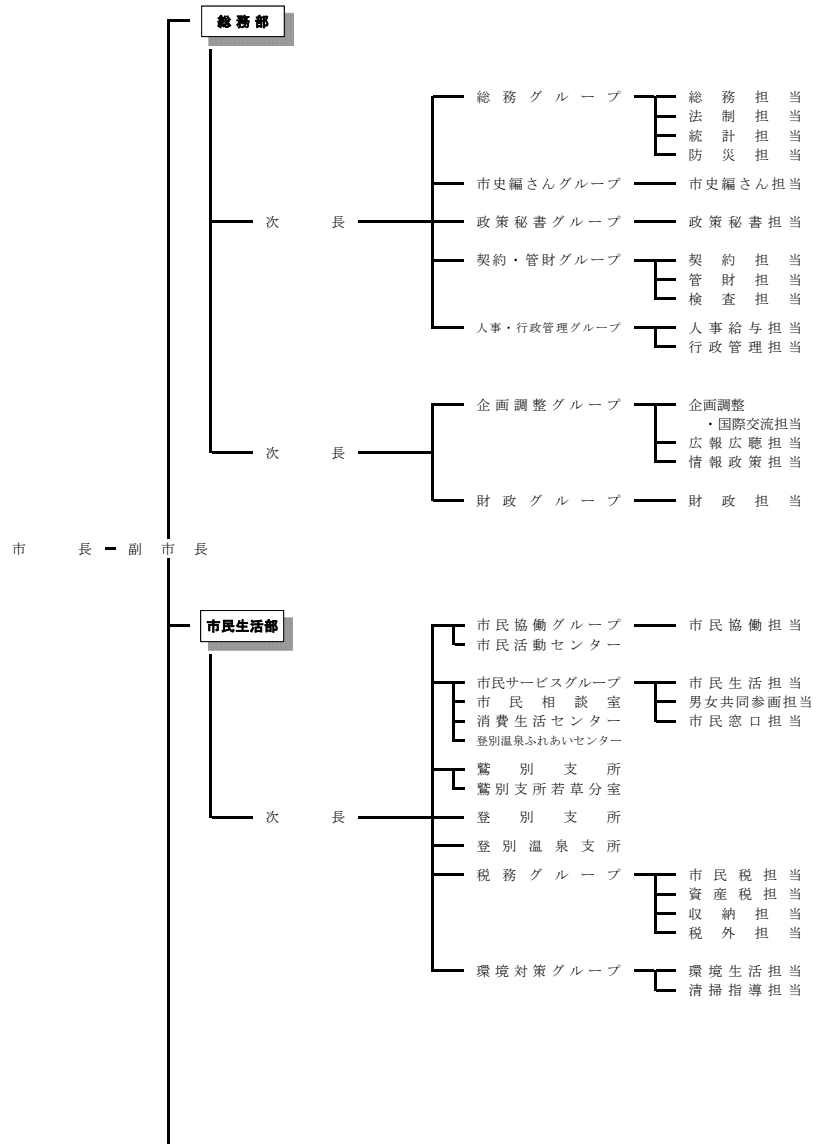
	総数	市長事務部局	議会事務局	選挙管理委員会事務局	農業委員会事務局	監査委員事務局	水道部局	教育委員会事務局	消防本部消防署
平成30年	432	289	5	1	-	3	15	32	87
29年	428	285	5	1	-	3	15	32	87
28年	428	287	5	1	1	3	15	32	84
27年	434	290	5	1	1	3	15	35	84
26年	438	297	5	-	1	3	15	34	83

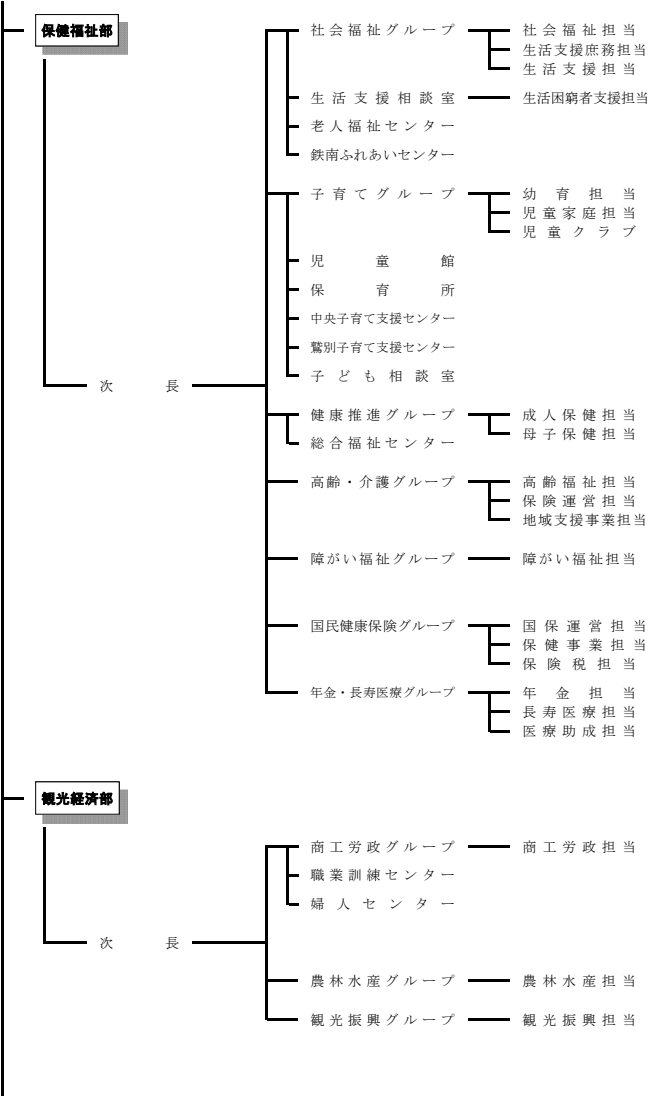
※ 平成26年の選挙管理委員会事務局は市長事務部局と併任している。

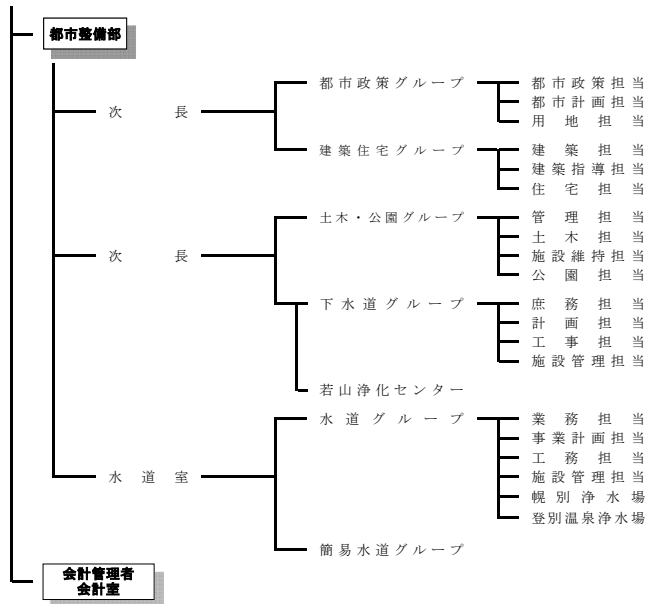
資料：人事・行政管理グループ

※ 平成29年以降の農業委員会事務局は市長事務部局と併任している。

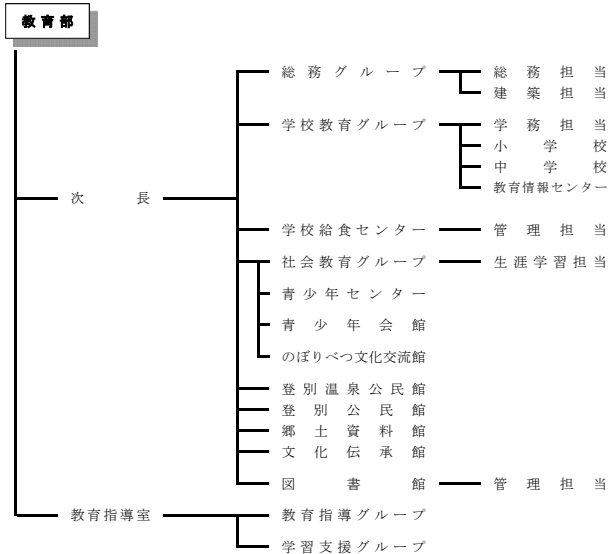
■登別市行政機構図（平成30年4月1日現在）





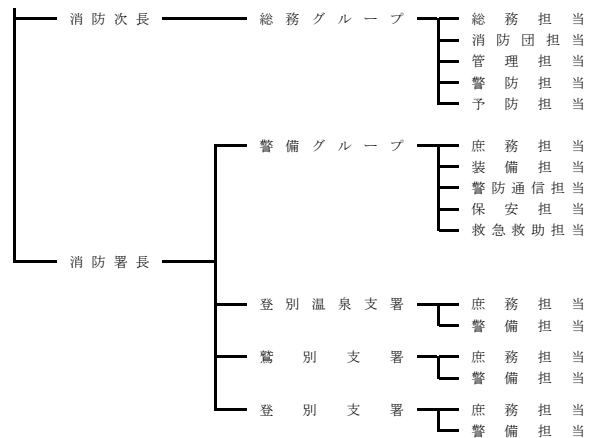


教育長 — 教育委員会



消防本部

消防長



議会事務局

総務グループ

選挙管理委員会

総務グループ

農業委員会

総務グループ

監査委員事務局

総務グループ

資料：人事・行政管理グループ

■歴代議会議長

平成30年12月31日 現在

	氏名	就任年月日	退任年月日
初代	三浦 彌代松	昭和 21年 10月 25日	昭和 22年 4月 30日
2代	志賀 裕	" 22年 5月 10日	" 26年 4月 6日
3代	厨川 晟	" 26年 5月 14日	" 30年 4月 30日
4代	志賀 裕	" 30年 5月 9日	" 34年 4月 30日
5代	志賀 裕	" 34年 5月 7日	" 36年 2月 15日
6代	志賀 裕	" 36年 2月 15日	" 36年 8月 30日
7代	南 邦夫	" 36年 8月 30日	" 38年 4月 30日
8代	南 邦夫	" 38年 5月 8日	" 42年 4月 30日
9代	南 邦夫	" 42年 5月 10日	" 46年 4月 30日
10代	室 久吉	" 46年 5月 6日	" 50年 4月 30日
11代	室 久吉	" 50年 5月 13日	" 54年 4月 30日
12代	室 久吉	" 54年 5月 9日	" 56年 2月 27日
13代	宮武 清一	" 56年 2月 27日	" 58年 4月 30日
14代	室 久吉	" 58年 5月 10日	" 62年 4月 30日
15代	長堀 益久	" 62年 5月 11日	平成 元年 2月 27日
16代	水口 竹夫	平成 元年 2月 27日	" 3年 4月 30日
17代	阿久津 一郎	" 3年 5月 16日	" 5年 2月 26日
18代	浜田 勝	" 5年 2月 26日	" 7年 4月 30日
19代	小坂 義昭	" 7年 5月 16日	" 9年 2月 26日
20代	山本 茂治	" 9年 2月 26日	" 11年 4月 30日
21代	松山 哲男	" 11年 5月 17日	" 13年 5月 16日
22代	熊野 正宏	" 13年 5月 16日	" 15年 4月 30日
23代	大村 喬俊	" 15年 5月 15日	" 17年 5月 13日
24代	工藤 光秀	" 17年 5月 13日	" 19年 4月 30日
25代	石山 正志	" 19年 5月 15日	" 21年 5月 15日
26代	沼田 一夫	" 21年 5月 15日	" 23年 4月 30日
27代	高橋 正美	" 23年 5月 13日	" 25年 5月 14日
28代	天神林 美彦	" 25年 5月 14日	" 27年 4月 30日
29代	天神林 美彦	" 27年 5月 14日	" 29年 5月 9日
30代	成田 昭浩	" 29年 5月 9日	現在に至る

資料：議会事務局

■歴代議会副議長

平成30年12月31日 現在

	氏名	就任年月日	退任年月日
初代	阿久津 勝美	昭和 21年 10月 25日	昭和 22年 4月 30日
2代	井上 晴夫	" 22年 5月 10日	" 26年 4月 6日
3代	中川 新三郎	" 26年 5月 14日	" 30年 4月 30日
4代	三浦 守治	" 30年 5月 9日	" 34年 4月 30日
5代	藤田 隆雄	" 34年 5月 7日	" 36年 2月 15日
6代	大山 吉次	" 36年 2月 15日	" 36年 7月 8日
7代	藤田 隆雄	" 36年 8月 30日	" 38年 4月 30日
8代	宮武 清一	" 38年 5月 8日	" 42年 4月 30日
9代	河野 敏文	" 42年 5月 10日	" 46年 4月 30日
10代	宮武 清一	" 46年 5月 6日	" 50年 4月 30日
11代	上村 秀雄	" 50年 5月 13日	" 54年 4月 30日
12代	上村 秀雄	" 54年 5月 9日	" 58年 4月 30日
13代	小坂 義昭	" 58年 5月 10日	" 62年 4月 30日
14代	竹村 亀吉	" 62年 5月 11日	平成 元年 2月 27日
15代	畠山 春雄	平成 元年 2月 27日	" 3年 4月 30日
16代	北林 昭市	" 3年 5月 16日	" 5年 2月 26日
17代	遠藤 実	" 5年 2月 26日	" 7年 4月 30日
18代	篠原 孝明	" 7年 5月 16日	" 9年 2月 26日
19代	宮武 克安	" 9年 2月 26日	" 11年 4月 30日
20代	岸 正治	" 11年 5月 17日	" 15年 4月 30日
21代	成田 幸久	" 15年 5月 15日	" 19年 4月 30日
22代	天神林 美彦	" 19年 5月 15日	" 21年 5月 15日
23代	永沢 真人	" 21年 5月 15日	" 23年 4月 30日
24代	山田 新一	" 23年 5月 13日	" 25年 5月 14日
25代	上村 幸雄	" 25年 5月 14日	" 26年 1月 9日
26代	山田 新一	" 26年 1月 29日	" 27年 4月 30日
27代	辻 弘之	" 27年 5月 14日	現在に至る

資料：議会事務局

■市議会議員名簿

平成30年12月31日 現在

氏名	会派	常任委員会
井野 正臣	市民・前進	生活・福祉 予算・決算 議会だより
小栗 義朗	公明党	観光・経済 ○ 予算・決算 議会だより
木村 俊子	◎ 公明党	総務・教育 予算・決算
工藤 俱二雄	◎ 市民・前進	生活・福祉 予算・決算
佐々木 久美子	○ 日本共産党	総務・教育 予算・決算 議会だより
杉尾 直樹	◎ 市政クラブ2 1	○ 総務・教育 予算・決算 生活・福祉
千田 文孝	○ 市民・前進	予算・決算 ◎ 議会だより 生活・福祉
辻 弘之	市政クラブ2 1	予算・決算 議会だより
天神林 美彦	市民・前進	観光・経済 予算・決算
戸井 肇	市民・前進	○ 観光・経済 予算・決算
成田 昭浩	市民・前進	
二瓶 秀幸	市民・前進	◎ 総務・教育 予算・決算
松山 哲男	市民・前進	◎ 総務・教育 ○ 予算・決算
宮武 祥子	市政クラブ2 1	総務・教育 予算・決算 ○ 議会だより
村井 寿行	○ 公明党	◎ 生活・福祉 予算・決算
米田 登美子	◎ 市民ネットワーク	観光・経済 予算・決算
若木 康夫	○ 市政クラブ2 1	◎ 観光・経済 予算・決算
渡辺 勉	◎ 日本共産党	○ 生活・福祉 予算・決算

◎ 会 長
○ 幹 事 長
◎ 委 員 長
○ 副委員長

資料：議会事務局

■議会開催状況の推移

各年度末現在 単位：日

	総数	本会議（会期）			常任委員会					特別委員会				議会運営委員会	
		計	定例会	臨時会	計	総務・教育生活・福祉観光・経済議会だより	予算・決算	計	予算	決算	その他				
平成29年度	193	75	74	1	99	20	29	21	12	17	-	-	-	-	19
28年度	187	82	80	2	88	18	25	19	11	15	-	-	-	-	17
27年度	199	70	69	1	90	21	22	15	11	21	23	-	-	23	16
26年度	191	73	69	4	90	20	21	16	15	18	-	-	-	-	28
25年度	192	72	68	4	102	29	18	25	14	16	-	-	-	-	18

資料：議会事務局

■議決事件および議決態様

平成30年3月31日現在 単位：件

議案	議決結果			議決態様別										
	総数	市長提出	議員提出	総数	可決	修正可決	否決	同意認定 承認 その他	不同意 不認定 不承認	採択	不採択	翌年継続	審議未了 撤回 その他	
総数	131	104	27	131	98	-	-	33	-	-	-	-	-	
条例	34	33	1	34	34	-	-	-	-	-	-	-	-	
予算	30	30	-	30	30	-	-	-	-	-	-	-	-	
決算	9	9	-	9	-	-	-	9	-	-	-	-	-	
上記以外の議決案件(法第96条第1項15号を除く)	13	11	2	13	13	-	-	-	-	-	-	-	-	
専決処分案件	1	1	-	1	-	-	-	1	-	-	-	-	-	
同意・認定・承認・直接請求・その他の案件 (法第96条第1項15号を含む)	23	20	3	23	-	-	-	23	-	-	-	-	-	
規則	-	-	-	-	-	-	-	-	-	-	-	-	-	
意見書	20	-	20	20	20	-	-	-	-	-	-	-	-	
決議	1	-	1	1	1	-	-	-	-	-	-	-	-	
その他	-	-	-	-	-	-	-	-	-	-	-	-	-	

※ 参考法令：地方自治法

第96条第1項15号 その他法律又はこれに基づく政令（これらに基づく条例を含む。）により議会の権限に属する事項。

資料：議会事務局

■各種選挙状況

単位：人、%、票

	執行年月日	選挙当日の有権者数			投票者数			投票率			有効投票	無効投票	
		総数	男	女	総数	男	女	総数	男	女			
衆議院議員	H 21. 8. 30 小選挙区	43,799	20,531	23,268	32,573	15,380	17,193	74.37	74.91	73.89	32,092	480	
	" 比例代表	43,799	20,531	23,268	32,574	15,381	17,193	74.37	74.92	73.89	31,731	843	
	" 最高裁国民審査	43,777	20,524	23,253	31,759	14,980	16,779	72.55	72.99	72.16	29,928	1,812	
	H 24. 12. 16 小選挙区	43,102	20,243	22,859	25,539	12,203	13,336	59.25	60.28	58.34	24,540	998	
	" 比例代表	43,102	20,243	22,859	25,536	12,201	13,335	59.25	60.27	58.34	24,535	999	
	" 最高裁国民審査	43,081	20,234	22,847	25,301	12,084	13,217	58.73	59.72	57.85	24,159	1,129	
	H 26. 12. 14 小選挙区	42,504	19,937	22,567	23,017	11,134	11,883	54.15	55.85	52.66	22,461	555	
	" 比例代表	42,504	19,937	22,567	23,018	11,134	11,884	54.15	55.85	52.66	22,346	671	
	" 最高裁国民審査	42,481	19,926	22,555	22,429	10,866	11,563	52.80	54.53	51.27	21,424	994	
	H 29. 10. 22 小選挙区	42,369	19,892	22,477	25,145	11,952	13,193	59.35	60.08	58.70	24,528	617	
	" 比例代表	42,369	19,892	22,477	25,145	11,953	13,192	59.35	60.09	58.69	24,418	727	
	" 最高裁国民審査	42,351	19,884	22,467	25,062	11,912	13,150	59.18	59.91	58.53	24,262	796	
	参議院議員	H 22. 7. 11 選挙区	43,735	20,566	23,169	26,720	12,718	14,002	61.10	61.84	60.43	25,982	738
		" 比例代表	43,735	20,566	23,169	26,720	12,718	14,002	61.10	61.84	60.43	25,775	945
		H 25. 7. 21 選挙区	43,094	20,266	22,828	22,250	10,645	11,605	51.63	52.53	50.84	21,306	943
" 比例代表		43,094	20,266	22,828	22,248	10,644	11,604	51.63	52.52	50.83	21,458	788	
H 28. 7. 10 選挙区		43,012	20,186	22,826	23,822	11,369	12,453	55.38	56.32	54.56	23,193	629	
" 比例代表		43,012	20,186	22,826	23,822	11,369	12,453	55.38	56.32	54.56	22,769	1,052	
北海道知事	H 23. 4. 10	42,739	19,995	22,744	27,289	12,824	14,465	63.85	64.14	63.60	27,003	286	
	H 27. 4. 12	41,689	19,493	22,196	22,909	10,771	12,138	54.95	55.26	54.69	22,763	146	
北海道議会議員	H 23. 4. 10	42,717	19,980	22,737	27,227	12,790	14,437	63.74	64.01	63.50	26,776	451	
	H 24. 12. 16 (補欠選挙)	42,690	20,061	22,629	25,461	12,155	13,306	59.64	60.59	58.80	24,465	996	
	H 27. 4. 12	41,633	19,466	22,167				無	投票				
市長	H 24. 8. 5	42,714	20,034	22,680				無	投票				
	H 28. 8. 7	43,170	20,302	22,868				無	投票				
市議会議員	H 24. 8. 5 (補欠選挙)	42,714	20,034	22,680	11,480	5,494	5,986	26.88	27.42	26.39	11,050	430	
	H 27. 4. 26	41,624	19,462	22,162	22,687	10,506	12,181	54.50	53.98	54.96	22,421	266	
	H 28. 8. 7 (補欠選挙)	43,170	20,302	22,868				無	投票				

資料：選挙管理委員会事務局

選挙人名簿登録者数：各年9月2日現在 単位：人
平成29年から9月1日現在

■投票所別有権者数の推移

	平成 30 年			平成 29 年			平成 28 年			平成 27 年			平成 26 年		
	総数	男	女	総数	男	女	総数	男	女	総数	男	女	総数	男	女
総 数	41,990	19,802	22,188	42,441	19,924	22,517	42,885	20,138	22,747	42,312	19,848	22,464	42,538	19,952	22,586
1 幌別小学校	1,412	650	762	1,414	657	757	1,394	662	732	1,417	675	742	1,430	677	753
2 鉄南ふれあいセンター	1,668	767	901	1,715	795	920	1,750	800	950	1,753	795	958	1,770	805	965
3 緑寿の家	1,593	794	799	1,643	831	812	1,683	869	814	1,595	807	788	1,512	763	749
4 ねむの木の家	1,662	786	876	1,690	789	901	1,733	812	921	1,745	811	934	1,784	834	950
5 富士会館	2,114	987	1,127	2,168	995	1,173	2,187	1,013	1,174	2,184	998	1,186	2,210	1,016	1,194
6 労働福祉センター	1,820	919	901	1,823	920	903	1,876	956	920	1,754	872	882	1,743	863	880
7 富浦会館	241	111	130	244	109	135	248	108	140	255	111	144	260	115	145
8 登別公民館	1,609	771	838	1,629	762	867	1,649	766	883	1,622	754	868	1,632	756	876
9 白樺の家	311	147	164	321	146	175	341	151	190	345	145	200	342	145	197
10 登別温泉ふれあいセンター	807	365	442	841	376	465	846	382	464	783	357	426	813	376	437
11 カルルス婦人研修の家	-	-	-	-	-	-	-	-	-	29	10	19	30	11	19
12 札内高原館	99	47	52	101	49	52	103	51	52	102	50	52	104	48	56
14 富岸青少年会館	3,357	1,600	1,757	3,345	1,593	1,752	3,316	1,563	1,753	3,229	1,521	1,708	3,229	1,526	1,703
15 富浜児童館	813	392	421	825	401	424	833	404	429	833	403	430	827	398	429
16 鷺別公民館	1,949	945	1,004	1,955	935	1,020	1,944	917	1,027	1,912	897	1,015	1,951	928	1,023
17 美園婦人研修の家	1,385	654	731	1,407	661	746	1,393	649	744	1,407	658	749	1,439	671	768
18 新生集会所	1,429	667	762	1,427	659	768	1,432	671	761	1,376	644	732	1,379	649	730
19 幌別西小学校	1,063	501	562	1,089	514	575	1,086	509	577	1,076	508	568	1,083	511	572
20 百寿の家	2,008	907	1,101	1,996	894	1,102	2,008	912	1,096	1,973	897	1,076	1,984	908	1,076
21 鷺別小学校	2,059	966	1,093	2,082	981	1,101	2,111	1,000	1,111	2,097	996	1,101	2,114	991	1,123
22 若草小学校	2,349	1,098	1,251	2,369	1,105	1,264	2,396	1,121	1,275	2,378	1,115	1,263	2,388	1,113	1,275
23 婦人センター	1,721	774	947	1,732	778	954	1,775	791	984	1,782	807	975	1,790	799	991
24 こぶしの家	1,955	891	1,064	1,982	896	1,086	2,031	920	1,111	2,036	932	1,104	2,070	959	1,111
25 若草つどいセンター	2,461	1,154	1,307	2,498	1,160	1,338	2,535	1,170	1,365	2,501	1,164	1,337	2,476	1,160	1,316
26 美園児童センター	868	423	445	883	442	441	902	445	457	914	447	467	921	442	479
27 千代の台集会所	2,342	1,129	1,213	2,346	1,124	1,222	2,386	1,136	1,250	2,399	1,152	1,247	2,416	1,146	1,270
28 すずらの家	228	109	119	232	112	120	242	119	123	239	116	123	231	113	118
29 若山の家	1,001	472	529	1,009	461	548	1,012	469	543	973	461	512	980	473	507
30 桜木集会所	1,666	776	890	1,675	779	896	1,673	772	901	1,603	745	858	1,630	756	874

※ 平成22年から第13投票所のネイチャーセンターを廃止し、第13投票区域を第19投票所の「幌別西小学校」に統合。

※ 平成28年から第11投票所のカルルス婦人研修の家を廃止し、第11投票区域を第10投票所の「登別温泉ふれあいセンター」に統合。

資料：選挙管理委員会事務局

2 3 財政

■一般会計および特別会計当初予算額

単位：千円、%

	平成30年度 当初予算額	増 減	伸 率	平成29年度 当初予算額
一 般 会 計	20,965,000	935,000	4.7	20,030,000
国民健康保険特別会計	5,838,200	△ 1,191,100	△ 16.9	7,029,300
学校給食事業特別会計	338,000	△ 4,800	△ 1.4	342,800
簡易水道事業特別会計	53,200	10,300	24.0	42,900
介護保険特別会計	3,875,600	277,400	7.7	3,598,200
カルルス温泉スキー場事業特別会計	113,500	△ 2,500	△ 2.2	116,000
後期高齢者医療特別会計	798,700	50,200	6.7	748,500

資料：財政グループ

■各会計別歳出決算状況の推移

単位：千円

	平成29年度	平成28年度	平成27年度	平成26年度	平成25年度
合 計	37,109,338	37,269,485	36,567,910	36,457,213	36,239,858
一般会計	20,679,700	20,852,177	19,937,010	20,465,647	21,739,866
特別会計	11,346,857	11,495,176	11,564,465	10,953,376	13,175,682
国民健康保険	6,642,301	6,910,315	7,038,267	6,539,532	6,556,396
学校給食事業	331,575	338,329	342,150	347,449	348,073
公共下水道事業	-	-	-	-	2,428,558
簡易水道事業	40,811	37,779	33,466	26,949	32,863
介護保険	3,489,039	3,396,880	3,347,380	3,232,023	3,041,707
カルルス温泉スキー場事業	107,976	101,528	99,463	110,420	108,441
後期高齢者医療	735,155	710,345	703,739	697,003	659,644
企業会計	1,713,551	1,434,467	1,590,318	1,457,124	1,324,310
(水道事業)	861,422	835,227	849,315	873,088	825,792
計	852,129	599,240	741,003	584,036	498,518
収益的支出	3,369,230	3,487,665	3,476,117	3,581,066	-
資本的支出	1,788,885	1,808,917	1,804,939	1,877,049	-
計	1,580,345	1,678,748	1,671,178	1,704,017	-

※ 決算書による。ただし、繰越明許費は除く。

資料：財政グループ、水道グループ、下水道グループ

■企業会計《水道事業》当初予算額

単位：千円

	収 益 的 収 支			資 本 的 収 支		
	収 入	支 出	差 引	収 入	支 出	差 引
平成30年度	967,800	929,600	38,200	353,100	878,400	△ 525,300
29年度	974,300	934,700	39,600	366,900	903,000	△ 536,100
28年度	956,800	878,300	78,500	306,300	721,400	△ 415,100
27年度	982,900	915,000	67,900	193,500	698,000	△ 504,500
26年度	995,000	920,500	74,500	111,900	586,800	△ 474,900

資料：水道グループ

■企業会計《下水道事業》当初予算額

単位：千円

	収 益 的 収 支			資 本 的 収 支		
	収 入	支 出	差 引	収 入	支 出	差 引
平成30年度	1,967,300	1,820,900	146,400	1,314,500	1,950,700	△ 636,200
29年度	1,815,500	1,804,600	10,900	1,089,800	1,703,500	△ 613,700
28年度	1,874,800	1,874,700	100	1,198,600	1,783,400	△ 584,800
27年度	1,872,000	1,871,900	100	1,123,900	1,708,800	△ 584,900
26年度	1,861,900	1,943,400	△ 81,500	1,208,300	1,814,000	△ 605,700

資料：下水道グループ

■公有財産（土地および建物）の現況

平成30年3月31日現在 単位：㎡

	土 地	建 物			
		木 造	非 木 造	計	
合 計	6,867,164.12	19,059.62	258,335.93	277,395.55	
《行政財産》 計	4,911,284.34	14,114.36	241,451.21	255,565.57	
本 庁 舎	7,234.91	0.00	6,110.48	6,110.48	
他の行政機関	計	521,877.51	855.82	16,657.81	17,513.63
消 防 庁 舎	13,740.70	631.37	1,275.22	1,906.59	
そ の 他 施 設	508,136.81	224.45	15,382.59	15,607.04	
公 共 用 財 産	計	3,021,352.65	13,258.54	218,682.92	231,941.46
学 校	383,599.14	361.00	75,196.00	75,557.00	
公 営 住 宅	188,050.83	2,613.46	99,966.41	102,579.87	
公 園	582,184.82	499.63	1,570.09	2,069.72	
そ の 他 施 設	1,867,517.86	9,784.45	41,950.42	51,734.87	
山 林	1,360,819.27	-	-	-	
《普通財産》 計	1,955,879.78	4,945.26	16,884.72	21,829.98	
宅 地	90,854.64	-	-	-	
原 野	893,282.23	-	-	-	
山 林	724,584.00	-	-	-	
住 宅	11,387.55	3,337.58	2,942.51	6,280.09	
そ の 他	235,771.36	1,607.68	13,942.21	15,549.89	

資料：契約・管財グループ

■その他の財産の現況

単位：千円、㎡

	平成29年度末現在高	平成28年度中増減高	平成28年度末現在高
有 価 証 券	7,300	0	7,300
出 資 金 等	計		
現 金	99,596	0	99,596
土 地	0.00	0.00	0.00
債 権	467,161	△ 19,140	486,301
基 金	計		
現 金	2,593,732	△ 117,349	2,711,081
土 地	110,685.56	△ 341.65	111,027.21
そ の 他	638,932	2,743	636,189

※ 決算書による。

資料：財政グループ、契約・管財グループ

■市債の現況

単位：千円

	平成29年度末 現在高	平成29年度 発行額	平成29年度償還額			平成28年度末 現在高
			元金	利子	計	
合計	46,116,132	2,957,300	3,895,362	619,408	4,514,770	47,054,194
一般会計	23,713,521	1,836,900	2,398,713	205,580	2,604,293	24,275,334
簡易水道事業特別会計	172,089	19,900	3,536	2,233	5,769	155,725
学校給食事業特別会計	9,462	0	1,025	99	1,124	10,487
水道会計	4,381,623	397,400	274,859	82,048	356,907	4,259,082
下水道会計	17,839,437	703,100	1,217,229	329,448	1,546,677	18,353,566

資料：財政グループ、水道グループ、下水道グループ

■基準財政需要額等の推移

単位：千円

	基準財政需要額	基準財政収入額	標準財政規模	財政力指数
平成29年度	9,682,709	4,500,280	11,469,715	0.465
28年度	9,575,929	4,472,612	11,294,765	0.460
27年度	9,538,507	4,412,239	11,392,920	0.449
26年度	9,393,817	4,237,512	11,315,250	0.437
25年度	9,498,428	4,101,874	11,508,467	0.435

資料：財政グループ

基準財政需要額：普通交付税算定上、地方公共団体が合理的かつ妥当な水準の行政を行い、又は施設を維持するために必要な財政需要を、各行政項目ごとに算定した額の合算額。

基準財政収入額：普通交付税算定上、地方公共団体の財政力を合理的に測定するために、当該地方公共団体の標準的な税収入等について、一定の方式で算定した額。

標準財政規模：地方公共団体の一般財源の標準規模を示すものであり、標準税収入額等＋普通交付税額＋臨時財政対策債発行可能額の算式によって求めた額。

財政力指数：地方公共団体の財政力の強弱を示す指標として用いられるもので、普通交付税の算定に用いる基準財政収入額を基準財政需要額で除して得た3年間の平均値。

■一般会計科目別決算状況の推移

《歳入》

	単位：円、%									
	平成 29 年度		平成 28 年度		平成 27 年度		平成 26 年度		平成 25 年度	
	決算額	構成比	決算額	構成比	決算額	構成比	決算額	構成比	決算額	構成比
合 計	21,251,024,036	100.0	21,334,515,377	100.0	20,609,726,230	100.0	20,916,426,594	100.0	22,420,113,884	100.0
市 税	5,179,647,093	24.4	5,187,664,212	24.3	5,136,728,344	24.9	5,172,840,892	24.7	5,152,603,492	23.0
地 方 譲 与 税	147,238,000	0.7	147,573,000	0.7	149,569,001	0.7	142,473,001	0.7	149,667,000	0.7
利 子 割 交 付 金	9,003,000	0.0	5,131,000	0.0	8,140,000	0.0	10,741,000	0.0	13,135,000	0.1
配 当 割 交 付 金	12,769,000	0.1	9,511,000	0.0	16,206,000	0.1	22,254,000	0.1	11,420,000	0.1
株 式 等 譲 渡 所 得 割 交 付 金	12,895,000	0.1	5,713,000	0.0	13,468,000	0.1	11,851,000	0.1	15,561,000	0.1
地 方 消 費 税 交 付 金	888,767,000	4.2	835,573,000	3.9	944,759,000	4.6	554,623,000	2.7	444,916,000	2.0
ゴ ル フ 場 利 用 税 交 付 金	9,381,120	0.0	9,975,000	0.0	10,318,896	0.1	9,003,232	0.0	10,744,496	0.0
自 動 車 取 得 税 交 付 金	36,704,000	0.2	25,059,000	0.1	22,600,000	0.1	17,595,000	0.1	38,274,000	0.2
国 有 提 供 施 設 等 所 在 市 町 村 助 成 交 付 金	300,000	0.0	300,000	0.0	300,000	0.0	300,000	0.0	300,000	0.0
地 方 特 例 交 付 金	26,603,000	0.1	24,365,000	0.1	23,308,000	0.1	22,666,000	0.1	22,015,000	0.1
地 方 交 付 税	5,678,931,000	26.7	5,568,300,000	26.1	5,622,034,000	27.3	5,640,675,000	27.0	5,893,662,000	26.3
交 通 安 全 対 策 特 別 交 付 金	7,362,000	0.0	8,206,000	0.0	8,513,000	0.0	7,388,000	0.0	8,284,000	0.0
分 担 金 及 び 負 担 金	117,203,997	0.6	120,456,663	0.6	123,311,892	0.6	127,153,667	0.6	122,180,273	0.5
使 用 料 及 び 手 数 料	544,534,664	2.6	546,019,855	2.6	556,610,426	2.7	561,326,413	2.7	564,755,244	2.5
国 庫 支 出 金	3,409,796,415	16.0	3,640,053,214	17.1	3,286,597,234	15.9	3,370,354,143	16.1	3,034,578,668	13.5
道 支 出 金	1,842,496,766	8.7	1,157,659,367	5.4	1,169,047,595	5.7	1,000,204,397	4.8	946,828,843	4.2
財 産 取 入 金	31,838,782	0.2	32,516,728	0.2	65,001,889	0.3	43,892,253	0.2	50,983,696	0.2
寄 附 金	137,982,107	0.6	170,467,830	0.8	24,025,700	0.1	21,150,855	0.1	14,008,387	0.1
繰 入 金	434,646,969	2.0	483,585,000	2.3	257,856,000	1.3	375,118,000	1.8	70,451,000	0.3
繰 越 金	482,337,969	2.3	672,716,620	3.2	450,780,000	2.2	670,248,015	3.2	498,238,001	2.2
諸 収 入 金	403,686,154	1.9	461,769,888	2.2	540,351,245	2.6	459,168,726	2.2	448,507,784	2.0
市 債	1,836,900,000	8.6	2,221,900,000	10.4	2,180,200,000	10.6	2,675,400,000	12.8	4,909,000,000	21.9

《歳出》

	単位：円、%									
	平成 29 年度		平成 28 年度		平成 27 年度		平成 26 年度		平成 25 年度	
	決算額	構成比	決算額	構成比	決算額	構成比	決算額	構成比	決算額	構成比
合 計	20,679,700,062	100.0	20,852,177,408	100.0	19,937,009,610	100.0	20,465,646,586	100.0	21,739,865,869	100.0
議 会 費	151,102,498	0.7	147,646,626	0.7	164,654,490	0.8	160,353,488	0.8	169,653,195	0.8
総 務 費	916,390,336	4.4	1,098,178,013	5.2	972,069,693	4.9	1,316,391,870	6.4	3,343,302,348	15.4
民 生 費	7,856,437,185	38.0	7,200,379,690	34.5	6,835,994,144	34.3	6,849,204,502	33.5	6,550,502,794	30.1
衛 生 費	1,433,147,496	6.9	1,412,802,813	6.8	1,440,779,911	7.2	1,412,273,854	6.9	1,255,395,334	5.8
労 働 費	59,307,436	0.3	56,653,554	0.3	57,181,330	0.3	55,051,974	0.3	64,873,679	0.3
農 林 水 産 業 費	263,192,901	1.3	35,095,481	0.2	35,417,763	0.2	48,040,922	0.2	46,170,928	0.2
商 工 費	185,143,877	0.9	223,419,048	1.1	501,481,543	2.5	204,403,178	1.0	204,645,418	0.9
土 木 費	2,081,481,245	10.1	1,891,788,631	9.1	1,863,287,413	9.3	1,888,864,941	9.2	1,990,989,484	9.2
消 防 費	195,186,812	0.9	189,701,773	0.9	150,167,428	0.8	213,259,575	1.0	89,232,064	0.4
教 育 費	1,357,372,887	6.6	2,298,616,407	11.0	1,514,175,734	7.6	1,671,566,268	8.2	1,201,520,517	5.5
公 債 費	2,604,678,886	12.6	2,622,077,546	12.6	2,633,881,638	13.2	2,896,546,614	14.2	3,050,353,083	14.0
給 与 費	3,576,258,603	17.3	3,675,817,826	17.6	3,767,918,523	18.9	3,749,689,400	18.3	3,773,227,025	17.4

※ 決算書による。

資料：財政グループ

■市税予算額および決算額

単位：千円、%

	平成 29 年 度					平成 28 年 度				
	予 算 額	調 定 額	収 納 額	収 納 率	収入額 前年比	予 算 額	調 定 額	収 納 額	収 納 率	収入額 前年比
合 計	5,175,924	5,615,343	5,179,647	92.2	99.8	5,136,394	5,691,049	5,187,665	91.2	101.0
計										
現年課税分	5,107,569	5,175,857	5,117,255	98.9	100.1	5,061,509	5,179,432	5,114,343	98.7	101.2
滞納繰越分	68,355	439,486	62,392	14.2	85.1	74,885	511,617	73,322	14.3	87.4
市 民 税	2,206,436	2,312,493	2,210,064	95.6	99.8	2,134,581	2,340,058	2,215,516	94.7	102.5
個人	1,877,678	1,898,189	1,876,366	98.9	99.0	1,858,109	1,922,759	1,895,699	98.6	102.3
現年課税分	39,356	111,704	35,190	31.5	84.6	42,625	132,239	41,604	31.5	90.6
滞納繰越分	288,605	297,609	296,768	99.7	107.1	232,394	278,336	277,209	99.6	105.5
法人	797	4,991	1,740	34.9	173.3	1,453	6,724	1,004	14.9	101.7
固定資産税	1,902,346	2,183,270	1,908,253	87.4	100.7	1,893,068	2,207,276	1,895,398	85.9	100.0
固定資産税	1,836,872	1,874,116	1,845,067	98.5	101.3	1,819,565	1,851,409	1,822,121	98.4	100.4
市町村交付金	22,439	266,119	20,151	7.6	81.9	24,821	307,185	24,594	8.0	82.4
軽自動車税	88,880	95,617	91,182	95.4	105.2	87,970	92,023	86,679	94.2	113.3
現年課税分	87,547	91,019	89,814	98.7	105.1	86,913	87,246	85,418	97.9	113.5
滞納繰越分	1,333	4,598	1,368	29.8	108.5	1,057	4,777	1,261	26.4	99.4
市たばこ税	417,294	404,358	404,358	100.0	94.1	452,913	429,624	429,624	100.0	97.8
特別土地保有税	-	-	-	-	-	-	-	-	-	-
現年課税分	-	-	-	-	-	-	-	-	-	-
滞納繰越分	-	-	-	-	-	-	-	-	-	-
入 湯 税	195,361	200,805	200,805	100.0	102.7	203,594	195,583	195,583	100.0	98.9
現年課税分	195,361	200,805	200,805	100.0	102.7	203,594	195,583	195,583	100.0	98.9
滞納繰越分	-	-	-	-	-	-	-	-	-	-
都 市 計 画 税	365,607	418,800	364,985	87.2	100.0	364,268	426,485	364,865	85.6	100.0
現年課税分	361,177	366,726	361,042	98.5	100.3	359,339	365,793	360,006	98.4	100.3
滞納繰越分	4,430	52,074	3,943	7.6	81.1	4,929	60,692	4,859	8.0	82.4

※ 収納率 = 収納額 ÷ 調定額

資料：税務グループ

■個人市民税等の推移

	人 口	世 帯 数	個 人 市 民 税				固 定 資 産 税				そ の 他 の 税			市 税 総 額				
			税 額	納 税 義 務 者 数	同左1人 当 たり 負 担 額	同 左 前 年 比	税 額	納 税 義 務 者 数	同左1人 当 たり 負 担 額	同 左 前 年 比	税 額	人口1人 当 たり 負 担 額	同 左 前 年 比	税 額	人口1人 当 たり 負 担 額	同 左 前 年 比	1 世 帯 当 たり 負 担 額	同 左 前 年 比
	(人)	(世帯)	(千円)	(人)	(円)	(%)	(千円)	(人)	(円)	(%)	(千円)	(円)	(%)	(千円)	(円)	(%)	(円)	(%)
平成29年度	48,519	24,803	1,898,189	22,551	84,173	98.9	1,874,116	19,172	97,753	101.3	1,403,551	28,928	101.1	5,175,856	106,677	101.1	208,679	100.0
28年度	49,090	24,810	1,922,759	22,594	85,100	101.3	1,851,409	19,178	96,538	100.3	1,405,264	28,626	101.9	5,179,432	105,509	102.1	208,764	101.2
27年度	49,630	24,857	1,884,699	22,441	83,985	101.3	1,850,134	19,217	96,276	97.0	1,393,870	28,085	100.2	5,128,703	103,339	100.2	206,328	99.3
26年度	50,255	24,944	1,861,493	22,453	82,906	98.5	1,913,192	19,268	99,294	102.7	1,409,195	28,041	101.2	5,183,880	103,152	101.2	207,821	99.9
25年度	50,613	24,812	1,891,073	22,457	84,209	99.0	1,866,575	19,309	96,669	100.3	1,403,087	27,722	107.1	5,160,735	101,965	101.8	207,994	101.3

※ 税額は、現年課税分の調定額。

※ 人口、世帯数は各年度3月31日現在。

資料：税務グループ