

2 2 行政

■歴代市町村長

平成30年12月31日 現在

	氏名	就任年月日	退任年月日
初代	佐藤 隆	大正 8年 4月 1日	大正 11年 6月 30日
2代	吉田 慶太郎	" 11年 7月 1日	昭和 2年 1月 30日
3代	松田 熊吉	昭和 2年 2月 28日	" 8年 4月 16日
4代	河村 虎雄	" 8年 4月 17日	" 9年 7月 5日
5代	今泉 武雄	" 9年 7月 6日	" 11年 4月 8日
6代	住谷 尚平	" 11年 4月 9日	" 13年 3月 7日
7代	渡辺 亨	" 13年 4月 1日	" 14年 11月 7日
8代	二階堂 信次	" 14年 11月 8日	" 20年 4月 19日
9代	深瀬 寅次	" 20年 4月 20日	" 21年 11月 6日
10代	大石橋 与作	" 22年 4月 7日	" 26年 4月 6日
11代	深瀬 寅次	" 26年 4月 25日	" 30年 5月 1日
12代	岩倉 誠一	" 30年 5月 2日	" 42年 4月 30日
13代	高田 忠雄	" 42年 5月 1日	" 50年 3月 16日
14代	田村 仙一郎	" 50年 5月 1日	" 54年 4月 30日
15代	中浜 元三郎	" 54年 5月 1日	" 63年 7月 21日
16代	上野 晃	" 63年 8月 28日	平成 20年 8月 27日
17代	小笠原 春一	平成 20年 8月 28日	現在に至る

資料：人事・行政管理グループ

■歴代副市長（助役）

平成30年12月31日 現在

	氏名	就任年月日	退任年月日
初代	藤原 徳次郎	昭和 18年 6月 1日	昭和 18年 8月 25日
2代	藤田 重雄	" 18年 9月 10日	" 20年 4月 19日
3代	杉浦 幸城	" 20年 5月 20日	" 22年 4月 6日
4代	木村 豊	" 22年 8月 30日	" 26年 6月 5日
5代	高田 忠雄	" 26年 6月 6日	" 42年 4月 5日
6代	田村 仙一郎	" 42年 5月 10日	" 50年 4月 17日
7代	中浜 元三郎	" 50年 10月 1日	" 53年 2月 28日
8代	山下 文雄	" 53年 6月 24日	" 54年 4月 26日
9代	関藤 輝雄	" 54年 5月 11日	" 60年 8月 1日
10代	工藤 英二	" 56年 6月 30日	" 63年 7月 2日
11代	菊地 衛	" 63年 11月 22日	平成 8年 11月 21日
12代	志賀 征夫	平成 9年 3月 25日	" 12年 10月 16日
13代	内田 史郎	" 12年 10月 23日	" 21年 3月 31日
14代	高田 正紀	" 21年 4月 1日	" 25年 3月 31日
15代	松橋 學	" 25年 4月 1日	" 30年 3月 31日
16代	伊藤 嘉規	" 30年 4月 1日	現在に至る

資料：人事・行政管理グループ

■歴代収入役

平成30年12月31日 現在

	氏名	就任年月日	退任年月日
初代	綾井 倉太郎	大正 12年 5月 1日	大正 13年 1月 31日
2代	高橋 長治	" 13年 8月 22日	" 15年 12月 23日
3代	門山 広衛	昭和 2年 4月 20日	昭和 26年 8月 29日
4代	高野 定治	" 27年 2月 1日	" 31年 1月 31日
5代	小笠原 秀吉	" 31年 2月 1日	" 36年 6月 29日
6代	八十嶋 武雄	" 36年 10月 11日	" 48年 10月 10日
7代	片岡 義市	" 48年 10月 11日	" 52年 10月 10日
8代	伊藤 元二郎	" 52年 10月 11日	" 56年 10月 10日
9代	後藤 四郎	" 56年 10月 11日	" 60年 10月 10日
10代	長沼 進	" 60年 10月 11日	平成 元年 10月 10日
11代	千葉 一義	平成 2年 3月 26日	" 9年 3月 31日
12代	吉田 勝年	" 9年 4月 2日	" 17年 4月 1日

資料：人事・行政管理グループ

■市職員配置状況の推移

各年4月1日現在 単位：人

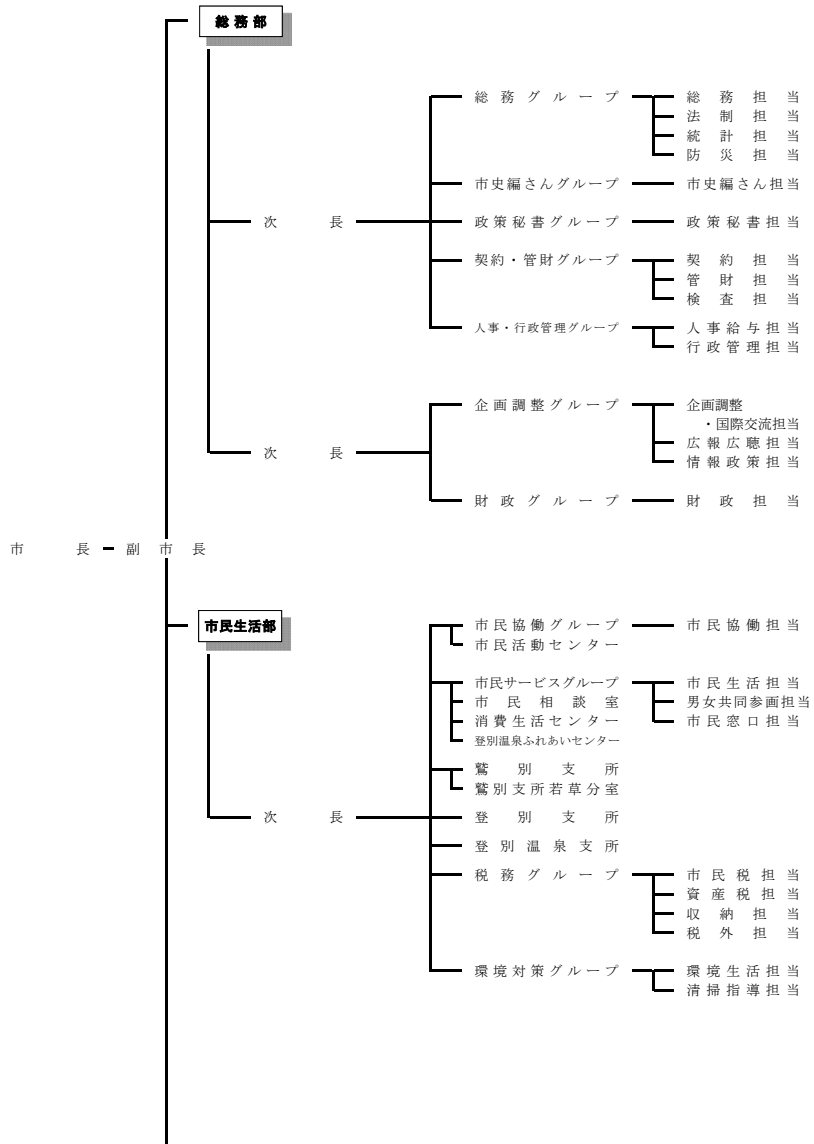
	総数	市長事務部局	議会事務局	選挙管理委員会事務局	農業委員会事務局	監査委員事務局	水道部局	教育委員会事務局	消防本部消防署
平成30年	432	289	5	1	-	3	15	32	87
29年	428	285	5	1	-	3	15	32	87
28年	428	287	5	1	1	3	15	32	84
27年	434	290	5	1	1	3	15	35	84
26年	438	297	5	-	1	3	15	34	83

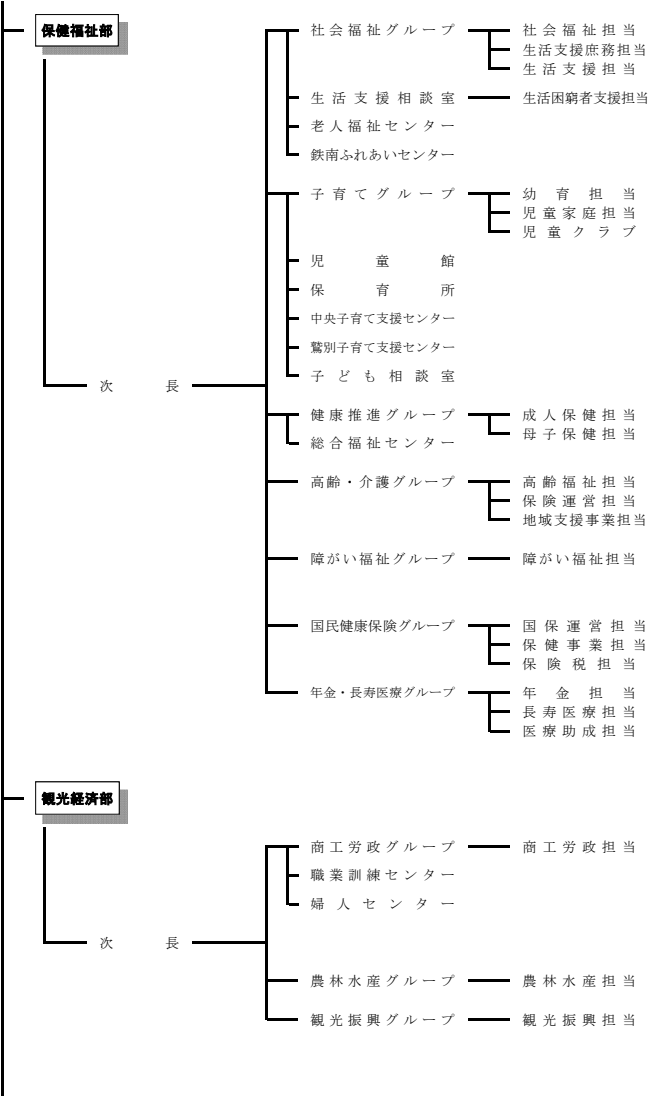
※ 平成26年の選挙管理委員会事務局は市長事務部局と併任している。

資料：人事・行政管理グループ

※ 平成29年以降の農業委員会事務局は市長事務部局と併任している。

■登別市行政機構図（平成30年4月1日現在）





保健福祉部

次

長

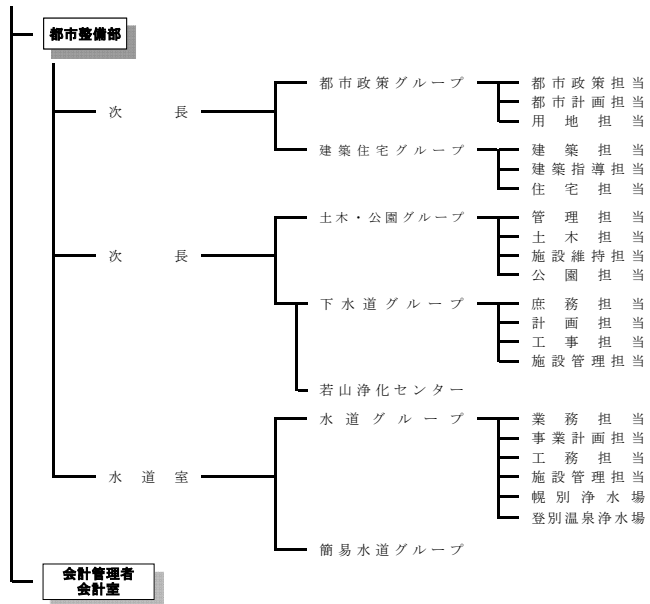
- 社会福祉グループ
 - 社会福祉担当
 - 生活支援庶務担当
 - 生活支援担当
- 生活支援相談室
 - 生活困窮者支援担当
- 老人福祉センター
- 鉄南ふれあいセンター
- 子育てグループ
 - 幼育担当
 - 児童家庭担当
 - 児童クラブ
- 児童館
- 保育所
- 中央子育て支援センター
- 驚別子育て支援センター
- 子ども相談室
- 健康推進グループ
 - 成人保健担当
 - 母子保健担当
- 総合福祉センター
- 高齢・介護グループ
 - 高齢福祉担当
 - 保険運営担当
 - 地域支援事業担当
- 障がい福祉グループ
 - 障がい福祉担当
- 国民健康保険グループ
 - 国保運営担当
 - 保健事業担当
 - 保険税担当
- 年金・長寿医療グループ
 - 年金担当
 - 長寿医療担当
 - 医療助成担当

観光経済部

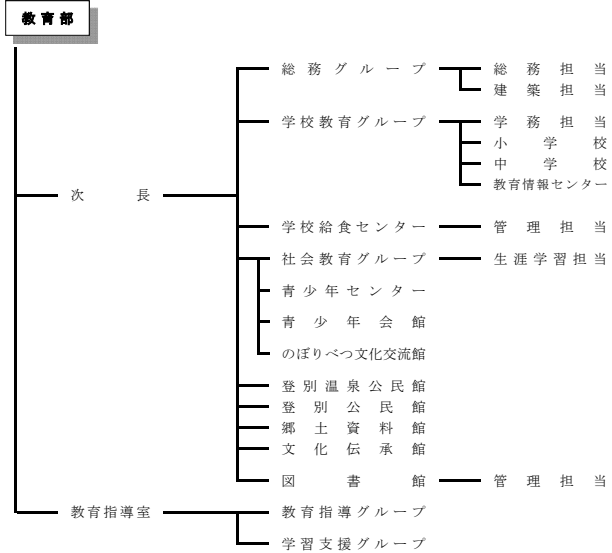
次

長

- 商工労政グループ
 - 商工労政担当
- 職業訓練センター
- 婦人センター
- 農林水産グループ
 - 農林水産担当
- 観光振興グループ
 - 観光振興担当

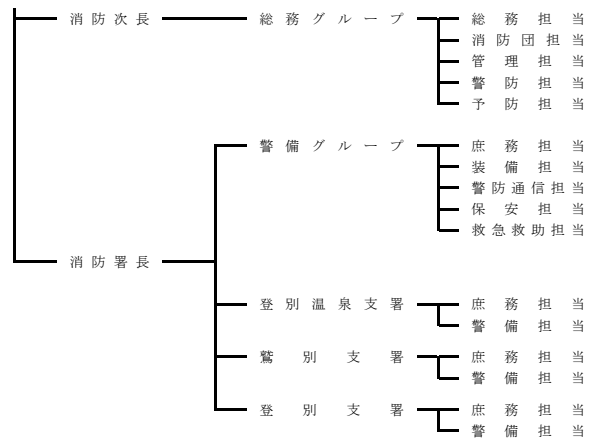


教育長 — 教育委員会



消防本部

消防長



議会事務局

総務グループ

選挙管理委員会

総務グループ

農業委員会

総務グループ

監査委員事務局

総務グループ

資料：人事・行政管理グループ

■歴代議会議長

平成30年12月31日 現在

	氏名	就任年月日	退任年月日
初代	三浦 彌代松	昭和 21年 10月 25日	昭和 22年 4月 30日
2代	志賀 裕	" 22年 5月 10日	" 26年 4月 6日
3代	厨川 晟	" 26年 5月 14日	" 30年 4月 30日
4代	志賀 裕	" 30年 5月 9日	" 34年 4月 30日
5代	志賀 裕	" 34年 5月 7日	" 36年 2月 15日
6代	志賀 裕	" 36年 2月 15日	" 36年 8月 30日
7代	南 邦夫	" 36年 8月 30日	" 38年 4月 30日
8代	南 邦夫	" 38年 5月 8日	" 42年 4月 30日
9代	南 邦夫	" 42年 5月 10日	" 46年 4月 30日
10代	室 久吉	" 46年 5月 6日	" 50年 4月 30日
11代	室 久吉	" 50年 5月 13日	" 54年 4月 30日
12代	室 久吉	" 54年 5月 9日	" 56年 2月 27日
13代	宮武 清一	" 56年 2月 27日	" 58年 4月 30日
14代	室 久吉	" 58年 5月 10日	" 62年 4月 30日
15代	長堀 益久	" 62年 5月 11日	平成 元年 2月 27日
16代	水口 竹夫	平成 元年 2月 27日	" 3年 4月 30日
17代	阿久津 一郎	" 3年 5月 16日	" 5年 2月 26日
18代	浜田 勝	" 5年 2月 26日	" 7年 4月 30日
19代	小坂 義昭	" 7年 5月 16日	" 9年 2月 26日
20代	山本 茂治	" 9年 2月 26日	" 11年 4月 30日
21代	松山 哲男	" 11年 5月 17日	" 13年 5月 16日
22代	熊野 正宏	" 13年 5月 16日	" 15年 4月 30日
23代	大村 喬俊	" 15年 5月 15日	" 17年 5月 13日
24代	工藤 光秀	" 17年 5月 13日	" 19年 4月 30日
25代	石山 正志	" 19年 5月 15日	" 21年 5月 15日
26代	沼田 一夫	" 21年 5月 15日	" 23年 4月 30日
27代	高橋 正美	" 23年 5月 13日	" 25年 5月 14日
28代	天神林 美彦	" 25年 5月 14日	" 27年 4月 30日
29代	天神林 美彦	" 27年 5月 14日	" 29年 5月 9日
30代	成田 昭浩	" 29年 5月 9日	現在に至る

資料：議会事務局

■歴代議会副議長

平成30年12月31日 現在

	氏名	就任年月日	退任年月日
初代	阿久津 勝美	昭和 21年 10月 25日	昭和 22年 4月 30日
2代	井上 晴夫	" 22年 5月 10日	" 26年 4月 6日
3代	中川 新三郎	" 26年 5月 14日	" 30年 4月 30日
4代	三浦 守治	" 30年 5月 9日	" 34年 4月 30日
5代	藤田 隆雄	" 34年 5月 7日	" 36年 2月 15日
6代	大山 吉次	" 36年 2月 15日	" 36年 7月 8日
7代	藤田 隆雄	" 36年 8月 30日	" 38年 4月 30日
8代	宮武 清一	" 38年 5月 8日	" 42年 4月 30日
9代	河野 敏文	" 42年 5月 10日	" 46年 4月 30日
10代	宮武 清一	" 46年 5月 6日	" 50年 4月 30日
11代	上村 秀雄	" 50年 5月 13日	" 54年 4月 30日
12代	上村 秀雄	" 54年 5月 9日	" 58年 4月 30日
13代	小坂 義昭	" 58年 5月 10日	" 62年 4月 30日
14代	竹村 亀吉	" 62年 5月 11日	平成 元年 2月 27日
15代	畠山 春雄	平成 元年 2月 27日	" 3年 4月 30日
16代	北林 昭市	" 3年 5月 16日	" 5年 2月 26日
17代	遠藤 実	" 5年 2月 26日	" 7年 4月 30日
18代	篠原 孝明	" 7年 5月 16日	" 9年 2月 26日
19代	宮武 克安	" 9年 2月 26日	" 11年 4月 30日
20代	岸 正治	" 11年 5月 17日	" 15年 4月 30日
21代	成田 幸久	" 15年 5月 15日	" 19年 4月 30日
22代	天神林 美彦	" 19年 5月 15日	" 21年 5月 15日
23代	永沢 真人	" 21年 5月 15日	" 23年 4月 30日
24代	山田 新一	" 23年 5月 13日	" 25年 5月 14日
25代	上村 幸雄	" 25年 5月 14日	" 26年 1月 9日
26代	山田 新一	" 26年 1月 29日	" 27年 4月 30日
27代	辻 弘之	" 27年 5月 14日	現在に至る

資料：議会事務局

■市議会議員名簿

平成30年12月31日 現在

氏名	会派	常任委員会
井野 正臣	市民・前進	生活・福祉 予算・決算 議会だより
小栗 義朗	公明党	観光・経済 ○ 予算・決算 議会だより
木村 俊子	◎ 公明党	総務・教育 予算・決算
工藤 俱二雄	◎ 市民・前進	生活・福祉 予算・決算
佐々木 久美子	○ 日本共産党	総務・教育 予算・決算 議会だより
杉尾 直樹	◎ 市政クラブ2 1	○ 総務・教育 予算・決算 生活・福祉
千田 文孝	○ 市民・前進	予算・決算 ◎ 議会だより 生活・福祉
辻 弘之	市政クラブ2 1	予算・決算 議会だより
天神林 美彦	市民・前進	観光・経済 予算・決算
戸井 肇	市民・前進	○ 観光・経済 予算・決算
成田 昭浩	市民・前進	
二瓶 秀幸	市民・前進	◎ 総務・教育 予算・決算
松山 哲男	市民・前進	◎ 総務・教育 ○ 予算・決算
宮武 祥子	市政クラブ2 1	◎ 総務・教育 予算・決算 ○ 議会だより
村井 寿行	○ 公明党	◎ 生活・福祉 予算・決算
米田 登美子	◎ 市民ネットワーク	観光・経済 予算・決算
若木 康夫	○ 市政クラブ2 1	◎ 観光・経済 予算・決算
渡辺 勉	◎ 日本共産党	○ 生活・福祉 予算・決算

- ◎ 会 長
- 幹 事 長
- ◎ 委 員 長
- 副委員長

資料：議会事務局

■議会開催状況の推移

各年度末現在 単位：日

	総数	本会議（会期）			常任委員会					特別委員会				議会運営委員会	
		計	定例会	臨時会	計	総務・教育生活・福祉観光・経済議会だより	予算・決算	計	予算	決算	その他				
平成29年度	193	75	74	1	99	20	29	21	12	17	-	-	-	-	19
28年度	187	82	80	2	88	18	25	19	11	15	-	-	-	-	17
27年度	199	70	69	1	90	21	22	15	11	21	23	-	-	23	16
26年度	191	73	69	4	90	20	21	16	15	18	-	-	-	-	28
25年度	192	72	68	4	102	29	18	25	14	16	-	-	-	-	18

資料：議会事務局

■議決事件および議決態様

平成30年3月31日現在 単位：件

議案	議決結果			議決態様別									
	総数	市長提出	議員提出	総数	可決	修正可決	否決	同意認定 承認 その他	不同意 不認定 不承認	採択	不採択	翌年継続	審議未了 撤回 その他
総数	131	104	27	131	98	-	-	33	-	-	-	-	-
条例	34	33	1	34	34	-	-	-	-	-	-	-	-
予算	30	30	-	30	30	-	-	-	-	-	-	-	-
決算	9	9	-	9	-	-	-	9	-	-	-	-	-
上記以外の議決案件（法第96条第1項15号を除く）	13	11	2	13	13	-	-	-	-	-	-	-	-
専決処分案件	1	1	-	1	-	-	-	1	-	-	-	-	-
同意・認定・承認・直接請求・その他の案件 （法第96条第1項15号を含む）	23	20	3	23	-	-	-	23	-	-	-	-	-
規則	-	-	-	-	-	-	-	-	-	-	-	-	-
意見書	20	-	20	20	20	-	-	-	-	-	-	-	-
決議	1	-	1	1	1	-	-	-	-	-	-	-	-
その他	-	-	-	-	-	-	-	-	-	-	-	-	-

※ 参考法令：地方自治法

第96条第1項15号 その他法律又はこれに基づく政令（これらに基づく条例を含む。）により議会の権限に属する事項。

資料：議会事務局

■各種選挙状況

単位：人、%、票

	執行年月日	選挙当日の有権者数			投票者数			投票率			有効投票	無効投票	
		総数	男	女	総数	男	女	総数	男	女			
衆議院議員	H 21. 8. 30 小選挙区	43,799	20,531	23,268	32,573	15,380	17,193	74.37	74.91	73.89	32,092	480	
	" 比例代表	43,799	20,531	23,268	32,574	15,381	17,193	74.37	74.92	73.89	31,731	843	
	" 最高裁国民審査	43,777	20,524	23,253	31,759	14,980	16,779	72.55	72.99	72.16	29,928	1,812	
	H 24. 12. 16 小選挙区	43,102	20,243	22,859	25,539	12,203	13,336	59.25	60.28	58.34	24,540	998	
	" 比例代表	43,102	20,243	22,859	25,536	12,201	13,335	59.25	60.27	58.34	24,535	999	
	" 最高裁国民審査	43,081	20,234	22,847	25,301	12,084	13,217	58.73	59.72	57.85	24,159	1,129	
	H 26. 12. 14 小選挙区	42,504	19,937	22,567	23,017	11,134	11,883	54.15	55.85	52.66	22,461	555	
	" 比例代表	42,504	19,937	22,567	23,018	11,134	11,884	54.15	55.85	52.66	22,346	671	
	" 最高裁国民審査	42,481	19,926	22,555	22,429	10,866	11,563	52.80	54.53	51.27	21,424	994	
	H 29. 10. 22 小選挙区	42,369	19,892	22,477	25,145	11,952	13,193	59.35	60.08	58.70	24,528	617	
	" 比例代表	42,369	19,892	22,477	25,145	11,953	13,192	59.35	60.09	58.69	24,418	727	
	" 最高裁国民審査	42,351	19,884	22,467	25,062	11,912	13,150	59.18	59.91	58.53	24,262	796	
	参議院議員	H 22. 7. 11 選挙区	43,735	20,566	23,169	26,720	12,718	14,002	61.10	61.84	60.43	25,982	738
		" 比例代表	43,735	20,566	23,169	26,720	12,718	14,002	61.10	61.84	60.43	25,775	945
		H 25. 7. 21 選挙区	43,094	20,266	22,828	22,250	10,645	11,605	51.63	52.53	50.84	21,306	943
" 比例代表		43,094	20,266	22,828	22,248	10,644	11,604	51.63	52.52	50.83	21,458	788	
H 28. 7. 10 選挙区		43,012	20,186	22,826	23,822	11,369	12,453	55.38	56.32	54.56	23,193	629	
" 比例代表		43,012	20,186	22,826	23,822	11,369	12,453	55.38	56.32	54.56	22,769	1,052	
北海道知事	H 23. 4. 10	42,739	19,995	22,744	27,289	12,824	14,465	63.85	64.14	63.60	27,003	286	
	H 27. 4. 12	41,689	19,493	22,196	22,909	10,771	12,138	54.95	55.26	54.69	22,763	146	
北海道議会議員	H 23. 4. 10	42,717	19,980	22,737	27,227	12,790	14,437	63.74	64.01	63.50	26,776	451	
	H 24. 12. 16 (補欠選挙)	42,690	20,061	22,629	25,461	12,155	13,306	59.64	60.59	58.80	24,465	996	
	H 27. 4. 12	41,633	19,466	22,167				無	投票				
市長	H 24. 8. 5	42,714	20,034	22,680				無	投票				
	H 28. 8. 7	43,170	20,302	22,868				無	投票				
市議会議員	H 24. 8. 5 (補欠選挙)	42,714	20,034	22,680	11,480	5,494	5,986	26.88	27.42	26.39	11,050	430	
	H 27. 4. 26	41,624	19,462	22,162	22,687	10,506	12,181	54.50	53.98	54.96	22,421	266	
	H 28. 8. 7 (補欠選挙)	43,170	20,302	22,868				無	投票				

資料：選挙管理委員会事務局

選挙人名簿登録者数：各年9月2日現在 単位：人
平成29年から9月1日現在

■投票所別有権者数の推移

	平成 30 年			平成 29 年			平成 28 年			平成 27 年			平成 26 年		
	総数	男	女	総数	男	女	総数	男	女	総数	男	女	総数	男	女
総 数	41,990	19,802	22,188	42,441	19,924	22,517	42,885	20,138	22,747	42,312	19,848	22,464	42,538	19,952	22,586
1 幌別小学校	1,412	650	762	1,414	657	757	1,394	662	732	1,417	675	742	1,430	677	753
2 鉄南ふれあいセンター	1,668	767	901	1,715	795	920	1,750	800	950	1,753	795	958	1,770	805	965
3 緑寿の家	1,593	794	799	1,643	831	812	1,683	869	814	1,595	807	788	1,512	763	749
4 ねむの木の家	1,662	786	876	1,690	789	901	1,733	812	921	1,745	811	934	1,784	834	950
5 富士会館	2,114	987	1,127	2,168	995	1,173	2,187	1,013	1,174	2,184	998	1,186	2,210	1,016	1,194
6 労働福祉センター	1,820	919	901	1,823	920	903	1,876	956	920	1,754	872	882	1,743	863	880
7 富浦会館	241	111	130	244	109	135	248	108	140	255	111	144	260	115	145
8 登別公民館	1,609	771	838	1,629	762	867	1,649	766	883	1,622	754	868	1,632	756	876
9 白樺の家	311	147	164	321	146	175	341	151	190	345	145	200	342	145	197
10 登別温泉ふれあいセンター	807	365	442	841	376	465	846	382	464	783	357	426	813	376	437
11 カルルス婦人研修の家	-	-	-	-	-	-	-	-	-	29	10	19	30	11	19
12 札内高原館	99	47	52	101	49	52	103	51	52	102	50	52	104	48	56
14 富岸青少年会館	3,357	1,600	1,757	3,345	1,593	1,752	3,316	1,563	1,753	3,229	1,521	1,708	3,229	1,526	1,703
15 富浜児童館	813	392	421	825	401	424	833	404	429	833	403	430	827	398	429
16 鷺別公民館	1,949	945	1,004	1,955	935	1,020	1,944	917	1,027	1,912	897	1,015	1,951	928	1,023
17 美園婦人研修の家	1,385	654	731	1,407	661	746	1,393	649	744	1,407	658	749	1,439	671	768
18 新生集会所	1,429	667	762	1,427	659	768	1,432	671	761	1,376	644	732	1,379	649	730
19 幌別西小学校	1,063	501	562	1,089	514	575	1,086	509	577	1,076	508	568	1,083	511	572
20 百寿の家	2,008	907	1,101	1,996	894	1,102	2,008	912	1,096	1,973	897	1,076	1,984	908	1,076
21 鷺別小学校	2,059	966	1,093	2,082	981	1,101	2,111	1,000	1,111	2,097	996	1,101	2,114	991	1,123
22 若草小学校	2,349	1,098	1,251	2,369	1,105	1,264	2,396	1,121	1,275	2,378	1,115	1,263	2,388	1,113	1,275
23 婦人センター	1,721	774	947	1,732	778	954	1,775	791	984	1,782	807	975	1,790	799	991
24 こぶしの家	1,955	891	1,064	1,982	896	1,086	2,031	920	1,111	2,036	932	1,104	2,070	959	1,111
25 若草つどいセンター	2,461	1,154	1,307	2,498	1,160	1,338	2,535	1,170	1,365	2,501	1,164	1,337	2,476	1,160	1,316
26 美園児童センター	868	423	445	883	442	441	902	445	457	914	447	467	921	442	479
27 千代の台集会所	2,342	1,129	1,213	2,346	1,124	1,222	2,386	1,136	1,250	2,399	1,152	1,247	2,416	1,146	1,270
28 すずらの家	228	109	119	232	112	120	242	119	123	239	116	123	231	113	118
29 若山の家	1,001	472	529	1,009	461	548	1,012	469	543	973	461	512	980	473	507
30 桜木集会所	1,666	776	890	1,675	779	896	1,673	772	901	1,603	745	858	1,630	756	874

※ 平成22年から第13投票所のネイチャーセンターを廃止し、第13投票区域を第19投票所の「幌別西小学校」に統合。

※ 平成28年から第11投票所のカルルス婦人研修の家を廃止し、第11投票区域を第10投票所の「登別温泉ふれあいセンター」に統合。

資料：選挙管理委員会事務局