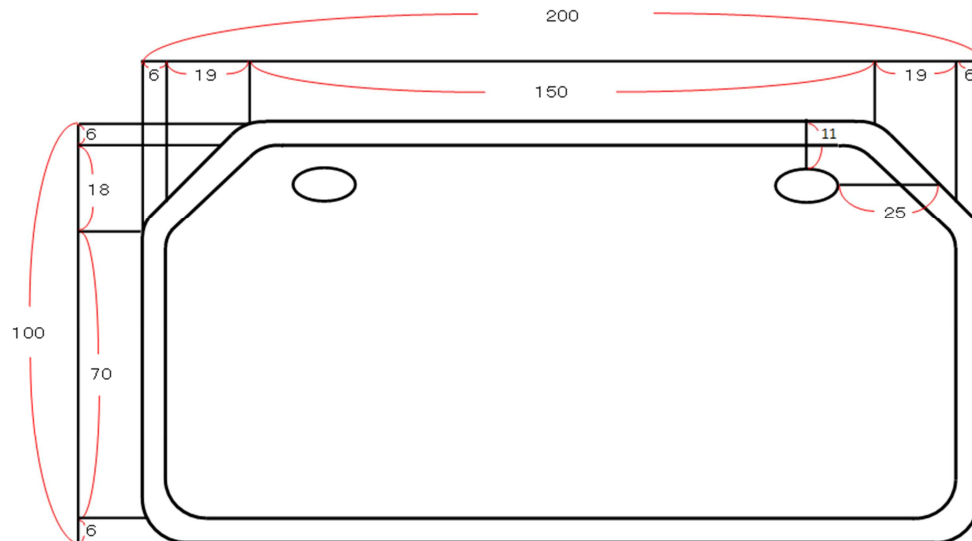


## プレートデザイン作製上の注意事項

- ◆ ナンバープレートの形・大きさは変更できません。(形は屋根型、大きさは縦100mm×横200mmです。)
- ◆ ビス止めの穴の位置・大きさは変更できません。  
(穴の大きさは縦8mm×横15mmの2カ所です。位置は、上部から11mm、両端から25mmです。)
- ◆ 自賠責保険のシール(縦35mm×横35mm)を貼るスペースを設けてください。
- ◆ ナンバープレートの下地の色は白、黄、桃の3種類です。下地の色を考慮したデザインにしてください。
- ◆ 下地の色がわかるように全体の3～4割程度は残してください。
- ◆ ナンバープレートには市名(登別市)、符号(A・B・C)、数字(4桁)が入ることを考慮し、これらの視認性を確保してください。
- ◆ 文字の色は濃紺になります。
- ◆ 市名、符号、数字はイメージ図と同じ字体(市名:AR丸ゴシック体M、符号・数字:游ゴシックMedium)及び表記(登別市・A・2020)としてください。実物の字体とは若干異なりますのでご了承ください。
- ◆ 市名はプレート上部に配置するものとし、縦20mm程度×横70mm程度にし、配置してください。
- ◆ 符号は数字の左に配置するものとし、1文字につき縦20mm程度×横20mm程度としてください。
- ◆ 数字は市名より下のスペースに配置するものとし、1文字につき縦34mm程度×横21mm程度としてください。
- ◆ 市名・符号・数字の間隔は5mm程度とし、プレートの枠より11mm以上離してください。
- ◆ ナンバープレートの縁には6mm幅の突出があります。(縁の突出部分にもデザインは可能です。)
- ◆ 上記のサイズは目安となります。ナンバープレートの作製過程において、変更となる場合があります。

プレートサイズ(単位: mm)



イメージ図

