

## 2 2 行政

### ■歴代市町村長

令和4年12月31日 現在

	氏名	就任年月日	退任年月日
初代	佐藤 隆	大正 8年 4月 1日	大正 11年 6月 30日
2代	吉田 慶太郎	" 11年 7月 1日	昭和 2年 1月 30日
3代	松田 熊吉	昭和 2年 2月 28日	" 8年 4月 16日
4代	河村 虎雄	" 8年 4月 17日	" 9年 7月 5日
5代	今泉 武雄	" 9年 7月 6日	" 11年 4月 8日
6代	住谷 尚平	" 11年 4月 9日	" 13年 3月 7日
7代	渡辺 亨	" 13年 4月 1日	" 14年 11月 7日
8代	二階堂 信次	" 14年 11月 8日	" 20年 4月 19日
9代	深瀬 寅次	" 20年 4月 20日	" 21年 11月 6日
10代	大石橋 与作	" 22年 4月 7日	" 26年 4月 6日
11代	深瀬 寅次	" 26年 4月 25日	" 30年 5月 1日
12代	岩倉 誠一	" 30年 5月 2日	" 42年 4月 30日
13代	高田 忠雄	" 42年 5月 1日	" 50年 4月 30日
14代	田村 仙一郎	" 50年 5月 1日	" 54年 4月 30日
15代	中浜 元三郎	" 54年 5月 1日	" 63年 7月 21日
16代	上野 晃	" 63年 8月 28日	平成 20年 8月 27日
17代	小笠原 春一	平成 20年 8月 28日	現在に至る

資料：人事グループ

### ■歴代副市長（助役）

令和4年12月31日 現在

	氏名	就任年月日	退任年月日
初代	藤原 徳次郎	昭和 18年 6月 1日	昭和 18年 8月 25日
2代	藤田 重雄	" 18年 9月 10日	" 20年 4月 19日
3代	杉浦 幸城	" 20年 5月 20日	" 22年 4月 6日
4代	木村 豊	" 22年 8月 30日	" 26年 6月 5日
5代	高田 忠雄	" 26年 6月 6日	" 42年 4月 5日
6代	田村 仙一郎	" 42年 5月 10日	" 50年 4月 17日
7代	中浜 元三郎	" 50年 10月 1日	" 53年 2月 28日
8代	山下 文雄	" 53年 6月 24日	" 54年 4月 26日
9代	関藤 輝雄	" 54年 5月 11日	" 60年 8月 1日
10代	工藤 英二	" 56年 6月 30日	" 63年 7月 2日
11代	菊地 衛	" 63年 11月 22日	平成 8年 11月 21日
12代	志賀 征夫	平成 9年 3月 25日	" 12年 10月 16日
13代	内田 史郎	" 12年 10月 23日	" 21年 3月 31日
14代	高田 正紀	" 21年 4月 1日	" 25年 3月 31日
15代	松橋 學	" 25年 4月 1日	" 30年 3月 31日
16代	伊藤 嘉規	" 30年 4月 1日	現在に至る

資料：人事グループ

■歴代収入役

令和4年12月31日 現在

	氏名	就任年月日	退任年月日
初代	綾井 倉太郎	大正 12年 5月 1日	大正 13年 1月 31日
2代	高橋 長治	" 13年 8月 22日	" 15年 12月 23日
3代	門山 広衛	昭和 2年 4月 20日	昭和 26年 8月 29日
4代	高野 定治	" 27年 2月 1日	" 31年 1月 31日
5代	小笠原 秀吉	" 31年 2月 1日	" 36年 6月 29日
6代	八十嶋 武雄	" 36年 10月 11日	" 48年 10月 10日
7代	片岡 義市	" 48年 10月 11日	" 52年 10月 10日
8代	伊藤 元二郎	" 52年 10月 11日	" 56年 10月 10日
9代	後藤 四郎	" 56年 10月 11日	" 60年 10月 10日
10代	長沼 進	" 60年 10月 11日	平成 元年 10月 1日
11代	千葉 一義	平成 2年 3月 26日	" 9年 3月 31日
12代	吉田 勝年	" 9年 4月 2日	" 17年 4月 1日

資料：人事グループ

■市職員配置状況の推移

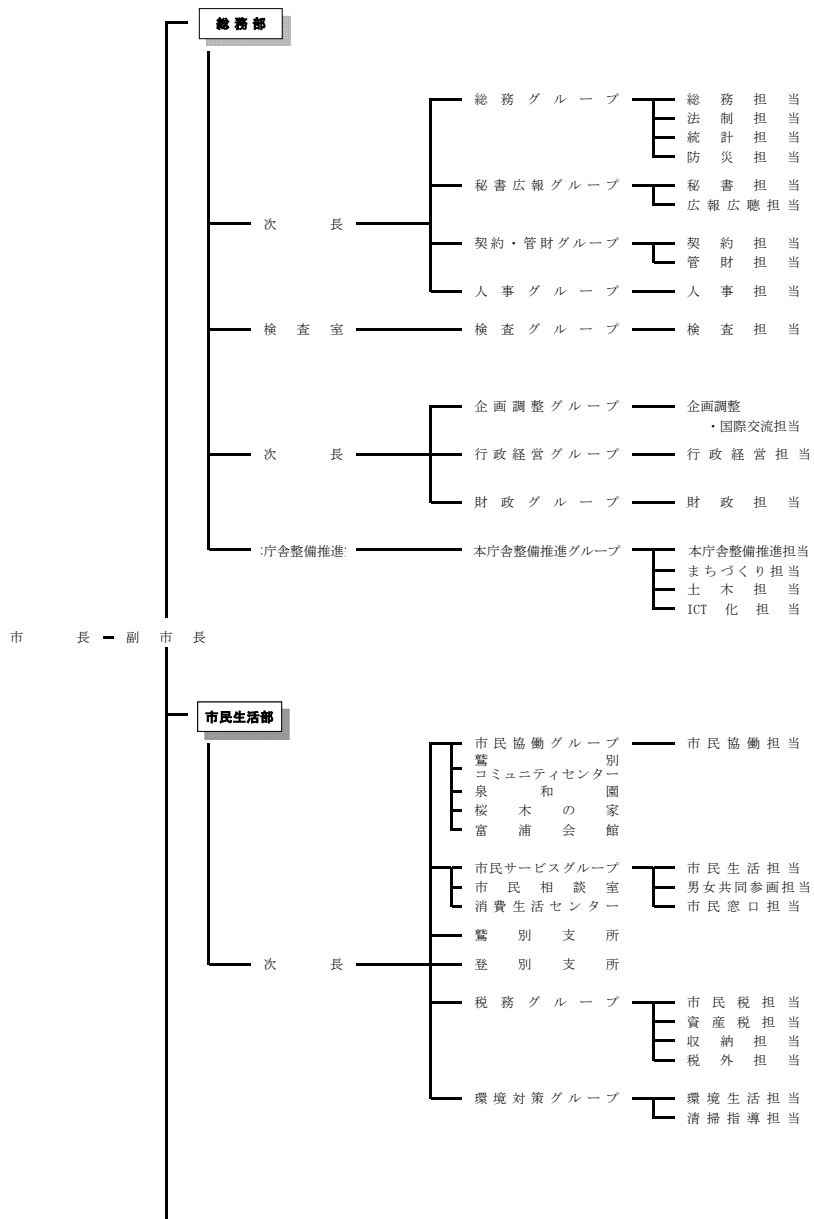
各年4月1日現在 単位：人

	総数	市長事務部局	議会事務局	選挙管理委員会事務局	農業委員会事務局	監査委員事務局	水道部局	教育委員会事務局	消防本部消防署
令和4年	426	291	6	2	-	2	15	32	78
3年	427	290	6	2	-	2	15	33	79
2年	429	288	6	2	-	2	15	33	83
平成31年	436	298	5	1	-	3	15	31	83
30年	432	289	5	1	-	3	15	32	87

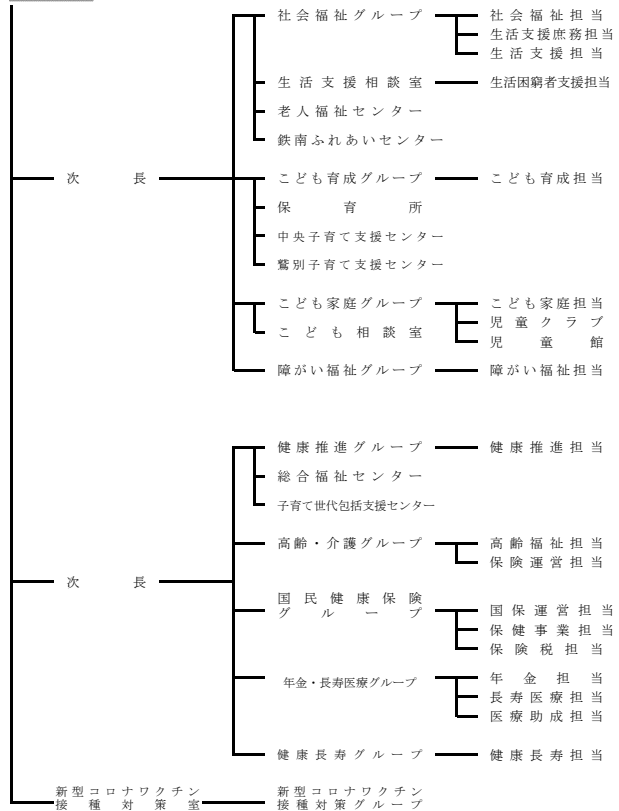
※ 農業委員会事務局は市長事務部局と併任している。

資料：人事グループ

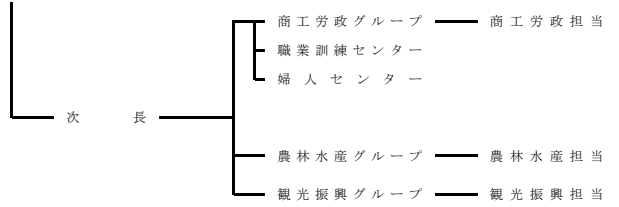
■登別市行政機構図（令和4年4月1日現在）

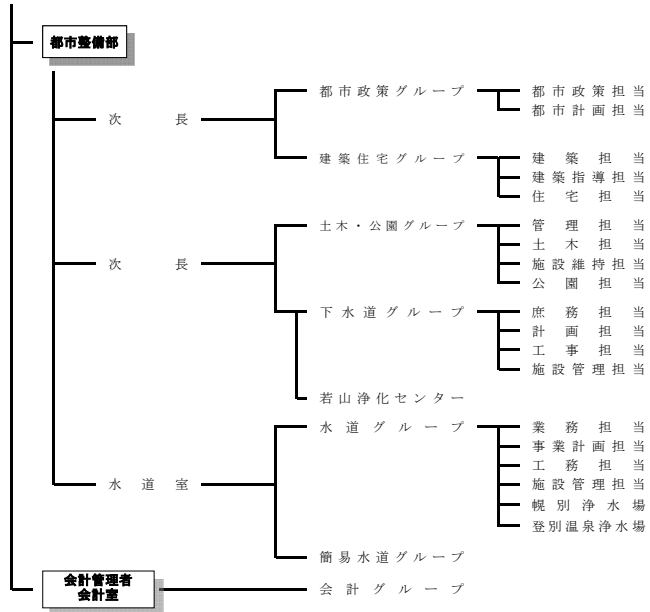


保健福祉部

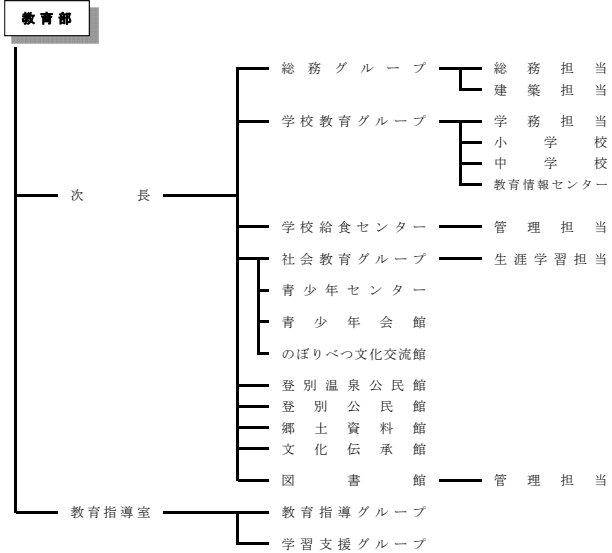


観光経済部

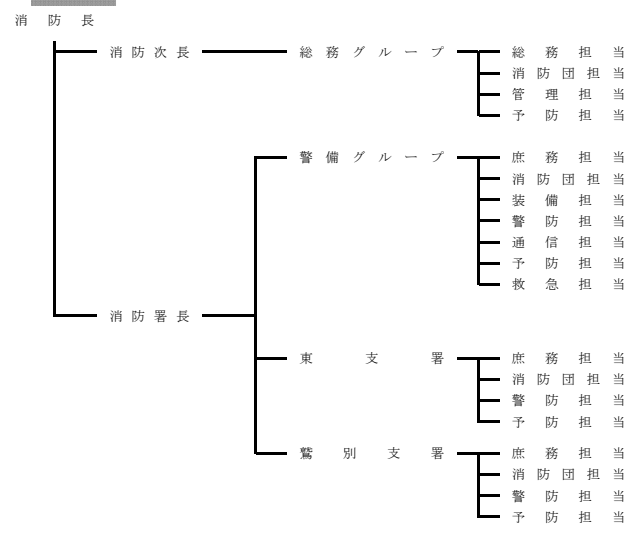




教育長 — 教育委員会



**消防本部**



**議会事務局** — 総務グループ

**選挙管理委員会事務局** — 総務グループ

**農業委員会事務局** — 総務グループ

**監査委員事務局** — 総務グループ

資料：人事グループ

■歴代議会議長

令和4年12月31日 現在

	氏名	就任年月日	退任年月日
初代	三浦 彌代松	昭和 21年 10月 25日	昭和 22年 4月 30日
2代	志賀 裕	" 22年 5月 10日	" 26年 4月 6日
3代	厨川 晟	" 26年 5月 14日	" 30年 4月 30日
4代	志賀 裕	" 30年 5月 9日	" 36年 8月 30日
5代	南 邦夫	" 36年 8月 30日	" 46年 4月 30日
6代	室 久吉	" 46年 5月 6日	" 56年 2月 27日
7代	宮武 清一	" 56年 2月 27日	" 58年 4月 30日
8代	室 久吉	" 58年 5月 10日	" 62年 4月 30日
9代	長堀 益久	" 62年 5月 11日	平成 元年 2月 27日
10代	水口 竹夫	平成 元年 2月 27日	" 3年 4月 30日
11代	阿久津 一郎	" 3年 5月 16日	" 5年 2月 26日
12代	浜田 勝	" 5年 2月 26日	" 7年 4月 30日
13代	小坂 義昭	" 7年 5月 16日	" 9年 2月 26日
14代	山本 茂治	" 9年 2月 26日	" 11年 4月 30日
15代	松山 哲男	" 11年 5月 17日	" 13年 5月 16日
16代	熊野 正宏	" 13年 5月 16日	" 15年 4月 30日
17代	大村 喬俊	" 15年 5月 15日	" 17年 5月 13日
18代	工藤 光秀	" 17年 5月 13日	" 19年 4月 30日
19代	石山 正志	" 19年 5月 15日	" 21年 5月 15日
20代	沼田 一夫	" 21年 5月 15日	" 23年 4月 30日
21代	高橋 正美	" 23年 5月 13日	" 25年 5月 14日
22代	天神林 美彦	" 25年 5月 14日	" 29年 5月 9日
23代	成田 昭浩	" 29年 5月 9日	" 31年 4月 30日
24代	工藤 俱二雄	令和 元年 5月 17日	令和 3年 5月 7日
25代	辻 弘之	" 3年 5月 7日	現在に至る

資料：議会事務局

■歴代議会副議長

令和4年12月31日 現在

	氏名	就任年月日	退任年月日
初代	阿久津 勝美	昭和 21年 10月 25日	昭和 22年 4月 30日
2代	井上 晴夫	" 22年 5月 10日	" 26年 4月 6日
3代	中川 新三郎	" 26年 5月 14日	" 30年 4月 30日
4代	三浦 守治	" 30年 5月 9日	" 34年 4月 30日
5代	藤田 隆雄	" 34年 5月 7日	" 36年 2月 15日
6代	大山 吉次	" 36年 2月 15日	" 36年 7月 8日
7代	藤田 隆雄	" 36年 8月 30日	" 38年 4月 30日
8代	宮武 清一	" 38年 5月 8日	" 42年 4月 30日
9代	河野 敏文	" 42年 5月 10日	" 46年 4月 30日
10代	宮武 清一	" 46年 5月 6日	" 50年 4月 30日
11代	上村 秀雄	" 50年 5月 13日	" 58年 4月 30日
12代	小坂 義昭	" 58年 5月 10日	" 62年 4月 30日
13代	竹村 亀吉	" 62年 5月 11日	平成 元年 2月 27日
14代	畠山 泰雄	平成 元年 2月 27日	" 3年 4月 30日
15代	北林 昭市	" 3年 5月 16日	" 5年 2月 26日
16代	遠藤 実	" 5年 2月 26日	" 7年 4月 30日
17代	篠原 孝明	" 7年 5月 16日	" 9年 2月 26日
18代	宮武 克安	" 9年 2月 26日	" 11年 4月 30日
19代	岸 正治	" 11年 5月 17日	" 15年 4月 30日
20代	成田 幸久	" 15年 5月 15日	" 19年 4月 30日
21代	天神林 美彦	" 19年 5月 15日	" 21年 5月 15日
22代	永沢 真人	" 21年 5月 15日	" 23年 4月 30日
23代	山田 新一	" 23年 5月 13日	" 25年 5月 14日
24代	上村 幸雄	" 25年 5月 14日	" 26年 1月 9日
25代	山田 新一	" 26年 1月 29日	" 27年 4月 30日
26代	辻 弘之	" 27年 5月 14日	" 31年 4月 30日
27代	杉尾 直樹	令和 元年 5月 17日	令和 3年 5月 7日
28代	千田 文孝	" 3年 5月 7日	現在に至る

資料：議会事務局

■市議会議員名簿

令和4年12月31日 現在

氏名	会派	常任委員会
足立 知也	市政クラブ21	観光・経済 ○ 広聴・公開 予算・決算 総務・教育
伊藤 健太	市民・前進	◎ 広聴・公開 予算・決算
井野 正臣	○ 市民・前進	観光・経済 予算・決算
小栗 義朗	○ 公明党	◎ 観光・経済 予算・決算
工藤 俱二雄	市民・前進	○ 観光・経済 広聴・公開 予算・決算
今野 幹大	公明党	○ 総務・教育 広報・広聴 予算・決算
佐々木 久美子	○ 日本共産党	○ 生活・福祉 広聴・公開 予算・決算
杉尾 直樹	◎ 市政クラブ21	○ 生活・福祉 予算・決算
田中 寛志	市政クラブ21	観光・経済 予算・決算
千田 文孝	◎ 市民・前進	総務・教育 予算・決算
辻 弘之	市政クラブ21	
天神林 美彦	市民・前進	◎ 総務・教育 予算・決算
成田 昭浩	市民・前進	生活・福祉 予算・決算
二瓶 秀幸	市民・前進	生活・福祉
宮武 祥子	○ 市政クラブ21	◎ 予算・決算 生活・福祉
村井 寿行	◎ 公明党	予算・決算 生活・福祉
米田 登美子	◎ 市民ネットワーク	観光・経済 広聴・公開 予算・決算
若木 康夫	市政クラブ21	総務・教育 予算・決算
渡辺 勉	◎ 日本共産党	総務・教育 予算・決算

- ◎ 会 長
- 幹 事 長
- ◎ 委 員 長
- 副委員長

資料：議会事務局



■議会開催状況の推移

各年度末現在 単位：日

	総数	本会議(会期)			常任委員会						特別委員会				議会運営委員会
		計	定例会	臨時会	計	総務・教育・生活・福祉・観光・経済	議会だより	予算・決算	計	予算	決算	その他			
<b>令和3年度</b>	<b>213</b>	<b>83</b>	<b>71</b>	<b>12</b>	<b>106</b>	<b>24</b>	<b>25</b>	<b>18</b>	<b>16</b>	<b>23</b>	-	-	-	-	<b>24</b>
2年度	207	91	85	6	98	25	21	21	13	18	-	-	-	-	18
元年度	190	81	78	3	91	17	23	22	10	19	-	-	-	-	18
平成30年度	178	73	72	1	88	18	25	17	11	17	-	-	-	-	17
29年度	193	75	74	1	99	20	29	21	12	17	-	-	-	-	19

資料：議会事務局

■議決事件および議決態様

令和4年3月31日現在 単位：件

議案	議決結果			議決態様別										
	総数	市長提出	議員提出	総数	可決	修正可決	否決	同意認定承認その他	不同意不認定不承認	採択	不採択	翌年継続	審議未了撤回その他	
<b>総数</b>	<b>150</b>	<b>101</b>	<b>49</b>	<b>150</b>	<b>88</b>	-	-	<b>62</b>	-	-	-	-	-	
条例	28	24	4	28	28	-	-	-	-	-	-	-	-	
予算	30	30	-	30	30	-	-	-	-	-	-	-	-	
決算	9	9	-	9	-	-	-	9	-	-	-	-	-	
上記以外の議決案件(法第96条第1項15号を除く)	8	8	-	8	8	-	-	-	-	-	-	-	-	
専決処分案件	5	5	-	5	-	-	-	5	-	-	-	-	-	
同意・認定・承認・直接請求・その他の案件(法第96条第1項15号を含む)	52	25	27	52	4	-	-	48	-	-	-	-	-	
規則	2	-	2	2	2	-	-	0	-	-	-	-	-	
意見書	14	-	14	14	14	-	-	-	-	-	-	-	-	
決議	2	-	2	2	2	-	-	-	-	-	-	-	-	
その他	-	-	-	-	-	-	-	-	-	-	-	-	-	

※ 参考法令：地方自治法

第96条第1項15号 その他法律又はこれに基づく政令（これらに基づく条例を含む。）により議会の権限に属する事項。

資料：議会事務局

■各種選挙状況

単位：人、%、票

	執行年月日	選挙当日の有権者数			投票者数			投票率			有効投票	無効投票
		総数	男	女	総数	男	女	総数	男	女		
衆議院議員	H 24. 12. 16 小選挙区	43,102	20,243	22,859	25,539	12,203	13,336	59.25	60.28	58.34	24,540	998
	" 比例代表	43,102	20,243	22,859	25,536	12,201	13,335	59.25	60.27	58.34	24,535	999
	" 最高裁国民審査	43,081	20,234	22,847	25,301	12,084	13,217	58.73	59.72	57.85	24,159	1,129
	H 26. 12. 14 小選挙区	42,504	19,937	22,567	23,017	11,134	11,883	54.15	55.85	52.66	22,461	555
	" 比例代表	42,504	19,937	22,567	23,018	11,134	11,884	54.15	55.85	52.66	22,346	671
	" 最高裁国民審査	42,481	19,926	22,555	22,429	10,866	11,563	52.80	54.53	51.27	21,424	994
	H 29. 10. 22 小選挙区	42,369	19,892	22,477	25,145	11,952	13,193	59.35	60.08	58.70	24,528	617
	" 比例代表	42,369	19,892	22,477	25,145	11,953	13,192	59.35	60.09	58.69	24,418	727
	" 最高裁国民審査	42,351	19,884	22,467	25,062	11,912	13,150	59.18	59.91	58.53	24,262	796
R 3. 10. 31 小選挙区	40,388	19,128	21,260	23,511	11,234	12,277	58.21	58.73	57.75	23,079	430	
	" 比例代表	40,388	19,128	21,260	23,511	11,234	12,277	58.21	58.73	57.75	22,789	720
	" 最高裁国民審査	40,369	19,120	21,249	23,459	11,209	12,250	58.11	58.62	57.65	22,833	622
参議院議員	H 28. 7. 10 選挙区	43,012	20,186	22,826	23,822	11,369	12,453	55.38	56.32	54.56	23,193	629
	" 比例代表	43,012	20,186	22,826	23,822	11,369	12,453	55.38	56.32	54.56	22,769	1,052
	R 1. 7. 21 選挙区	41,765	19,713	22,052	21,315	10,117	11,198	51.04	51.32	50.78	20,829	485
	" 比例代表	41,765	19,713	22,052	21,314	10,117	11,197	51.03	51.32	50.78	20,415	898
	R 4. 7. 10 選挙区	40,041	18,945	21,096	20,855	9,981	10,874	52.08	52.68	51.55	20,160	695
	" 比例代表	40,041	18,945	21,096	20,854	9,980	10,874	52.08	52.68	51.55	19,979	866
北海道知事	H 27. 4. 12	41,689	19,493	22,196	22,909	10,771	12,138	54.95	55.26	54.69	22,763	146
	H 31. 4. 7	41,059	19,287	21,772	22,185	10,298	11,887	54.03	53.39	54.60	21,921	261
北海道議会議員	H 24. 12. 16 (補欠選挙)	42,690	20,061	22,629	25,461	12,155	13,306	59.64	60.59	58.80	24,465	996
	H 27. 4. 12											
	H 31. 4. 7											
市長	H 24. 8. 5											
	H 28. 8. 7											
	R 2. 8. 23											
市議会議員	H 27. 4. 26	41,624	19,462	22,162	22,687	10,506	12,181	54.50	53.98	54.96	22,421	266
	H 28. 8. 7 (補欠選挙)											
	H 31. 4. 21	40,804	19,153	21,651	21,122	9,723	11,399	51.76	50.76	52.65	20,824	296

資料：選挙管理委員会事務局

■投票所別選挙人名簿登録者数有権者数の推移

選挙人名簿登録者数：各年9月1日現在 単位：人

	令和4年			令和3年			令和2年			令和元年			平成30年		
	総数	男	女	総数	男	女	総数	男	女	総数	男	女	総数	男	女
<b>総 数</b>	<b>39,828</b>	<b>18,818</b>	<b>21,010</b>	<b>40,449</b>	<b>19,147</b>	<b>21,302</b>	40,900	19,343	21,557	41,506	19,591	21,915	41,990	19,802	22,188
1 幌別小学校	1,292	612	680	1,324	635	689	1,331	632	699	1,360	643	717	1,412	650	762
2 鉄南ふれあいセンター	1,520	702	818	1,570	726	844	1,609	733	876	1,628	743	885	1,668	767	901
3 緑寿の家	1,582	791	791	1,638	823	815	1,630	817	813	1,622	816	806	1,593	794	799
4 ねむの木の家	1,587	753	834	1,606	754	852	1,612	762	850	1,647	778	869	1,662	786	876
5 富士会館	2,072	954	1,118	2,085	963	1,122	2,090	962	1,128	2,118	987	1,131	2,114	987	1,127
6 幌別中学校	2,413	1,192	1,221	1,931	1,001	930	1,818	931	887	1,807	918	889	1,820	919	901
7 富浦会館	200	87	113	215	98	117	228	106	122	231	107	124	241	111	130
8 登別中学校	1,483	710	773	1,505	716	789	1,512	723	789	1,567	746	821	1,609	771	838
9 白樺の家	309	154	155	318	157	161	318	164	154	294	140	154	311	147	164
10 泉和園	650	292	358	675	312	363	711	322	389	773	353	420	807	365	442
12 札内高原館	-	-	-	-	-	-	96	45	51	96	46	50	99	47	52
14 富岸小学校	3,357	1,608	1,749	3,323	1,571	1,752	3,344	1,594	1,750	3,344	1,587	1,757	3,357	1,600	1,757
15 富浜児童館	760	361	399	772	366	406	788	375	413	800	386	414	813	392	421
16 鷺別コミュニティセンター	1,778	848	930	1,818	875	943	1,879	908	971	1,924	929	995	1,949	945	1,004
17 旭ヶ丘三恵園	1,371	643	728	1,359	632	727	1,373	637	736	1,384	651	733	1,385	654	731
18 新生集会所	1,367	641	726	1,407	667	740	1,409	670	739	1,428	662	766	1,429	667	762
19 幌別西小学校	933	440	493	966	461	505	1,015	485	530	1,031	486	545	1,063	501	562
20 常盤会館	1,360	623	737	1,946	881	1,065	1,953	887	1,066	1,990	905	1,085	2,008	907	1,101
21 鷺別小学校	1,872	889	983	1,936	918	1,018	1,985	938	1,047	2,029	951	1,078	2,059	966	1,093
22 若草小学校	2,207	1,030	1,177	2,237	1,052	1,185	2,272	1,068	1,204	2,284	1,067	1,217	2,349	1,098	1,251
23 婦人センター	1,601	740	861	1,617	729	888	1,645	739	906	1,699	765	934	1,721	774	947
24 こぶしの家	1,828	827	1,001	1,854	845	1,009	1,896	866	1,030	1,919	869	1,050	1,955	891	1,064
25 若草つどいセンター	2,360	1,099	1,261	2,394	1,123	1,271	2,413	1,127	1,286	2,448	1,148	1,300	2,461	1,154	1,307
26 美園児童センター	819	405	414	832	408	424	830	408	422	840	413	427	868	423	445
27 千代の台集会所	2,275	1,083	1,192	2,300	1,108	1,192	2,293	1,106	1,187	2,341	1,130	1,211	2,342	1,129	1,213
28 すずらの家	228	109	119	230	114	116	231	113	118	231	113	118	228	109	119
29 若山の家	961	450	511	962	448	514	988	466	522	1,006	478	528	1,001	472	529
30 桜木集会所	1,643	775	868	1,629	764	865	1,631	759	872	1,665	774	891	1,666	776	890

資料：選挙管理委員会事務局

※ 平成22年から第13投票所のネイチャーセンターを廃止し、第13投票区域を第19投票所の「幌別西小学校」に統合。

※ 平成28年から第11投票所のカルルス婦人研修の家を廃止し、第11投票区域を第10投票所の「登別温泉ふれあいセンター」に統合（同施設廃止に伴い令和3年度からは「登別温泉公民館」）。

※ 令和3年から第12投票所の札内高原館を廃止し、第12投票区域を第6投票所の「幌別中学校」と第8投票所の「登別中学校」に統合。

※ 令和4年度から一部の施設で名称変更あり。